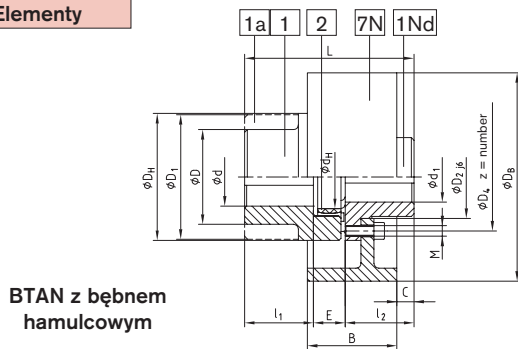


Wykonania: BTAN z bębnum hamulcowym / SBAN z tarczą hamulcową

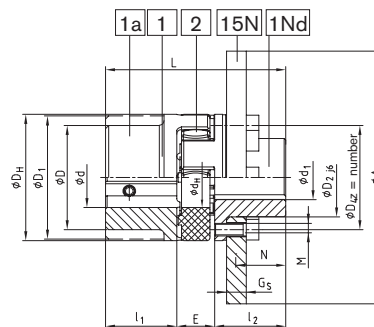


- Sprzęgło BTAN z bębnum hamulcowym do montażu w hamulcu dwuszcękowym wg DIN 15431/15435
- Sprzęgło SBAN z tarczą dla hamulca tarczowego
- Każdy typ sprzęgła można łączyć z różnymi wielkościami bębna lub tarczy hamulcowej (patrz dobór wymiaru „N/C”)
- Bęben lub tarczę hamulcową należy osadzić na tym wale, na który działa większy moment bezwładności
- Maksymalny moment hamowania nie może być większy niż maksymalny moment przenoszony przez sprzęgło
- Typ BTAN i SBAN - możliwe modyfikacje wg życzeń klienta
- Instrukcja eksploatacji na stronie www.ktr.com

Elementy



BTAN z bębnum hamulcowym



SBAN z tarczą hamulcową

ROTEX® typ BTAN (nr 011) oraz SBAN (nr 013)

rozmiar	średnice Ød; ØD ØD ₁	maks. średnica otworu d ₁		wymiar [mm]										
		GJS	stal	D _H	D ₂	D ₄	d _H	z	podziarka ¹⁾	M	T _A [Nm]	l ₁ ; l ₂	E	L
38	szczegółowe wymiary na stronach 30 i 31 średnice otworów typowych str. 28 i 29	—	34	80	50	66	38	8	8 x 45°	M8	41	45	24	114
42		—	42	95	60	80	46	12	16 x 22,5°	M8	41	50	26	126
48		—	48	105	68	90	51	12	16 x 22,5°	M8	41	56	28	140
55		—	55	120	78	102	60	8	8 x 45°	M10	83	65	30	160
65		—	65	135	92	116	68	12	16 x 22,5°	M10	83	75	35	185
75		—	75	160	106	136	80	15		M12	120	85	40	210
90		—	100	200	140	172	100	15		M16	295	100	45	245
100		100	—	225	156	195	113	15	20 x 18°	M16	295	110	50	270
110		110	—	255	176	218	127	15		M20	580	120	55	295
125		130	—	290	204	252	147	15		M20	580	140	60	340

bęben hamulcowy	typ BTAN										obrotowy 1/min. [V] (30 m/s)	tarcza hamulcowa	typ SBAN										obrotowy 1/min [V] (30 m/s)
	Sprzęgło ROTEX® BTAN wymiar „C”												Sprzęgło ROTEX® SBAN wymiar „N”										
	38	42	48	55	65	75	90	100	110	125		38	42	48	55	65	75	90	100	110	125		
160x60	14										3550	200x12,5	31,25										2800
200x75	9	12	17	24							2800	250x12,5	31,25	34,25	39,25								2240
250x95	1	4	9	16	25	33					2240	315x16		32,5	37,5	44,5	53,5	61,5					1800
315x118		-5	0	7	16	24	36				1800	400x16			37,5	44,5	53,5	61,5	73,5	81,5	88,5		1400
400x150		-18	-13	-6	3	11	23	31	38		1400	500x16				44,5	53,5	61,5	73,5	81,5	88,5	104,5	1120
500x190					-12	-4	8	16	23	39	1120	630x20					51,5	59,5	71,5	79,5	86,5	102,5	900
630x236						-22	-10	-2	5	21	900	710x20					51,5	59,5	71,5	79,5	86,5	102,5	800
710x265							-13	-6	10	800	800x25								69	77	84	100	710
800x300									-4	710	900x25										84	100	630

¹⁾ gwint w piąście pomiędzy kłami
Inne rozmiary na życzenie wg arkuszy nr:
BTAN:M 380821

SBAN proste: M380822; wykorzystane: M 370065
piasta FNN: M 380823

Otwory gotowe wg ISO, tolerancja H7, rowki wpustowe wg DIN 6885 cz.1 - JS9

Sposób zamawiania:

ROTEX® 38	BTAN	Ø200x75	98 Sh-A	1Nd	Ø 38	1	Ø30
rozmiar sprzęgła	typ	Ø x szer. bębna hamulcowego	twardość łącznika	typ piasty	średnica otworu	typ piasty	średnica otworu