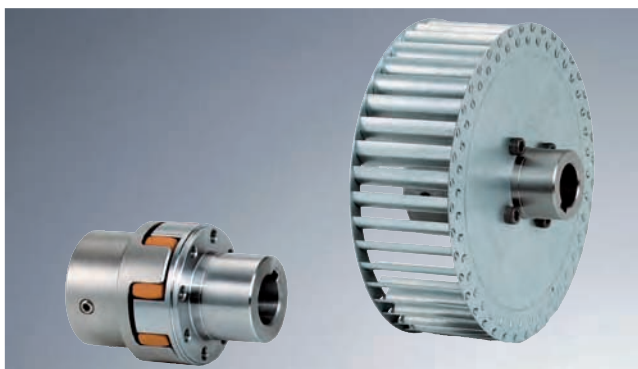
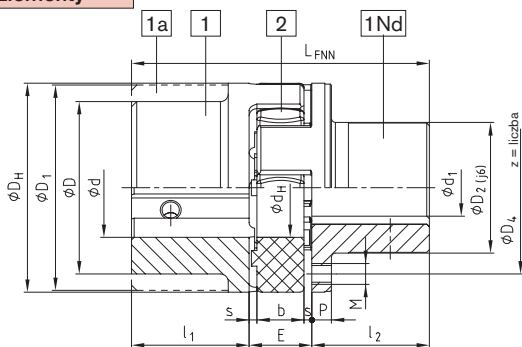


Wykonanie FNN oraz FNN z wentylatorem

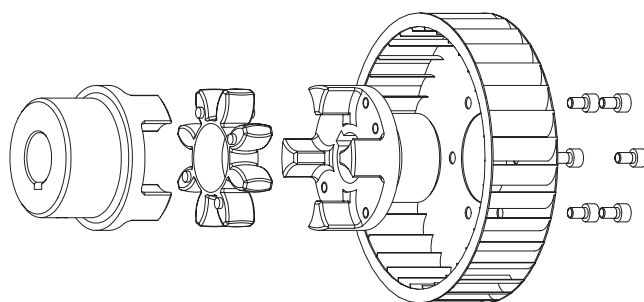


- Tłumiące drgania i redukujące hałas
- Doskonała kompensacja odchyłek dzięki zaokrąglonym zębom łącznika
- Łatwe w montażu
- Łatwa ocena stopnia zużycia
- Sprzęgło można wyposażyć w różnego typu wentylatory - przykłady poniżej. Dostawy wentylatorów tylko dla dużych ilości
- Otwory gotowe wg ISO, tolerancja H7, rowki wpustowe wg DIN 6885 cz.1 - JS9

Elementy



Typ FNN



Typ FNN z wentylatorem (typ 1)

ROTEX® typ FNN (nr 021)

rozmiar	Ød, ØD, ØD ₁	maks. średnice otworów Ød ₁	wymiar [mm]												
			D _H	D ₂	D ₄	d _H	E	s	b	l ₁ ; l ₂	P	M	z	podziałka	LFNN
28	szczegółowe wymiary na stronach 30 i 31 / średnice otworów typowych str. 28 i 29	24	65	40	54	30	20	2,5	15	35	6,5	M6	8	8x45°	90
38		34	80	50	66	38	24	3,0	18	45	7,5	M8	8		114
42		42	95	60	80	46	26	3,0	20	50	9,5	M8	12	16x22,5°	126
48		48	105	68	90	51	28	3,5	21	56	10,5	M8	12		140
55		55	120	78	102	60	30	4,0	22	65	12,5	M10	8	8x45°	160
65		65	135	92	116	68	35	4,5	26	75	13,5	M10	12	16x22,5°	185
75		75	160	106	136	80	40	5,0	30	85	15,5	M12	15	20x18°	210
90		100	200	140	172	100	45	5,5	34	100	18,5	M16	15		245

Inne rozmiary na indywidualne zapytanie

Typ 1: wentylator metalowy mocowany śrubami

Piasta ROTEX® może być dostarczona z przykręconym wentylatorem. W zamówieniu należy podawać wymiary gabarytowe oraz montażowe z dołączonym rysunkiem.

Typ 2: wentylator produkowany na wtryskarce

Dzięki masowej produkcji niskie ceny.

Typ 3: wentylator mocowany na wcisk lub klejony

Dzięki specjalnym konturom powierzchni górnej (radelkowanie wg DIN 82) piasta umożliwia np. wciśnięcie wentylatora.



Sposób zamawiania:

ROTEX® 38	FNN	92 Sh-A	1	Ø 38	1Nd	Ø30
rozmiar sprzęgła	typ	twardość łącznika	typ piasty	średnica otworu	typ piasty	średnica otworu