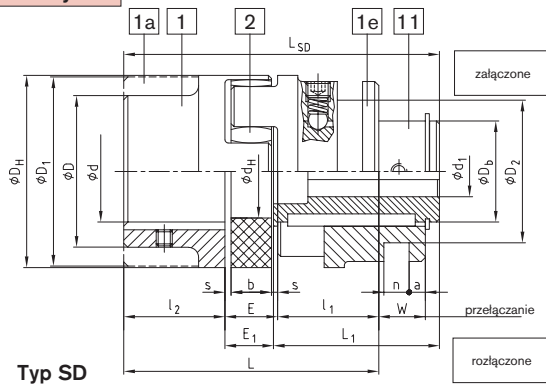


Wykonanie SD (przełączalne w czasie postoju)

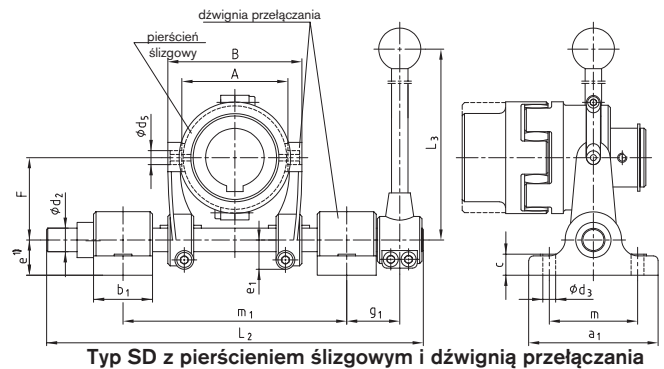


- Sprzęgło przełączalne do zastosowania w urządzeniach mechanicznych
- Łatwe załączanie lub rozłączanie napędu w czasie postoju
- Możliwość łączenia w zestaw piasty ruchomej oraz pierścienia ślizgowego i dźwigni przełączającej
- Piasty ruchome z otworami wstępnymi, siła przełączania musi zostać ustawiona po wykonaniu otworu gotowego
- Inne rozmiary na życzenie, karta nr M 370266
- Kompletny mechanizm przełączający składa się z: dzielonego pierścienia ślizgowego z brązu, widełek, łożyskowanego wałka z dźwignią

Elementy



Typ SD



Typ SD z pierścieniem ślizgowym i dźwignią przełączającą

ROTEX® typ SD (nr 015)

rozmiar	Ød, ØD, ØD ₁	średnice otworów d ₁		wymiar [mm]																siła przelączania w [N]	pierścienia ślizgowy	rozmiar dźwigni
		min.	maks.	D _H	D ₂ ±0,1	Db	d _H	l ₁ :l ₂	E	s	b	E ₁	L	L ₁	W	a	n±0,1	LSD				
24	szczegółowe wymiary na stronach 28 i 29 / średnice otworów typowych str. 26 i 27	8	18	55	41	30	27	30	18	2,0	14	16,5	78	51,5	16,0	6	6,0	98	110	—	—	
28		10	22	65	58	36	30	35	20	2,5	15	18,0	90	60,0	17,5	8	8,0	113	130	—	—	
38		12	28	80	70,5	45	38	45	24	3,0	18	22,0	114	73,0	21,0	8	12,5	140	150	1.1	1	
42		14	32	95	70,5	50	46	50	26	3,0	20	24,0	126	82,0	23,0	8	12,5	156	180	1.1	1	
48		15	40	105	89,5	60	51	56	28	3,5	21	25,5	140	90,5	24,5	6	17,5	172	200	2.2	2	
55		18	48	120	112,5	70	60	65	30	4,0	22	27,0	160	103,0	26,0	6	18,0	195	250	3.3	3	
65		20	55	135	112,5	80	68	75	35	4,5	26	32,0	185	120,0	30,5	7	18,0	227	280	3.3	3	
75		25	65	160	130,5	95	80	85	40	5,0	30	37,0	210	135,0	35,0	6	20,5	257	350	4.4	3	
90		28	75	200	164,5	110	100	100	45	5,5	34	41,0	245	152,0	39,5	8	25,5	293	350	5.5	4	
100		30	80	225	164,5	115	113	110	50	6,0	38	46,0	270	169,0	44,0	14	25,5	325	380	5.5	4	
110		35	85	255	164,5	125	127	120	55	6,5	42	51,5	295	184,0	48,5	18,5	25,5	355	450	5.5	4	
125		40	100	290	210,5	145	147	140	60	7,0	46	55,5	340	208,5	53,0	18,5	30,5	404	500	6.6	5	

pierścień ślizgowy i dźwignia przełączająca

rozmiar	rozmiar dźwigni	wymiar [mm]																max. prędkość dla pierścienia [1/min.]																																															
		a ₁	b ₁	c	d ₂	d ₃	d ₅	e ¹⁾	e ₁	F	g ₁	L ₂	L ₃	m	m ₁ min.	m ₁ maks.	A		B																																														
38	1	110	50	18	20	11	12	30	25	70	55	320	400	75	180	190	90	114	3280																																														
42	1																																																																
48	2																			140	25	30	17	40	32,5	120	70	490	600	100	280	310	140	180	170	210	1710																												
55	3																																																																
65	3																																																																
75	3																																																																
90	4																																					60	25	13,5	21	50	37,5	147,5	70	565	750	120	321	365	200	244	1360												
100	4																																																																
110	4																																																																
125	5																																																					40	25	46	190	80	630	1085	365	410	250	300	855

¹⁾ W przypadku montażu na płycie, wymiar „e” dźwigni przełączająca rozmiar 5, należy powiększyć co najmniej o 10 mm. Otwory gotowe wg ISO, tolerancja H7, rowki wpustowe wg DIN 6885 cz.1 - JS9

Sposób zamawiania:

ROTEX® 38	SD	z 1,1 i 1	98 Sh-A	1	Ø38	11	Ø28
rozmiar sprzęgła	typ	z pierścieniem 1,1 i dźwignią 1	twardość łącznika	typ piasty	średnica otworu	typ piasty	średnica otworu