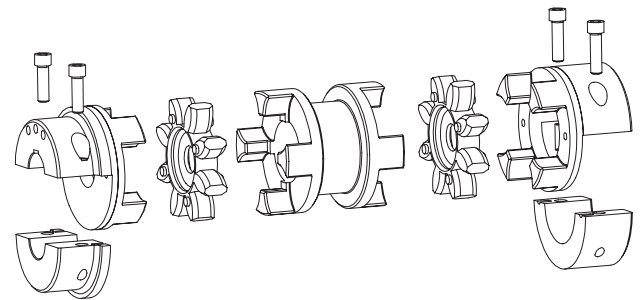
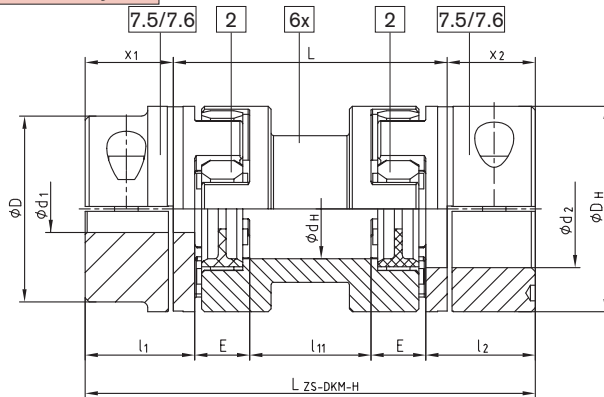


Dwukardanowe wykonanie ZS-DKM-H



- Elementy pośrednie (6x) do długości 250 mm, dostępne w krótkim czasie z magazynu w Niemczech
- Montaż / demontaż przy użyciu tylko 4 śrub
- Lepsze możliwości kompensacji odchyłek, dzięki dwukardanowej budowie
- Pozostaje skrętnie symetryczne podczas wystąpienia odchyłek
- Dobre właściwości tłumiące (redukcja hałasu)
- Niewielkie siły przywracające → Wydłużenie żywotności części współpracujących (łożyska, uszczelki, itp.)
- Dopuszczone zgodnie z Dyrektywą 94/9/WE (piasty 7.6 oznakowane, piasty 7.5 bez rowka wpustowego tylko do kategorii 3)

Elementy



Typ ZS-DKM-H

ROTEX® ZS-DKM-H																		
rozmiar	pomiędzy wałami długość L [mm]	maks. średnica otworu Ød1/d2 [mm]	łącznik (elem. 2) ¹⁾ TKN [Nm]	wymiary [mm]							śruba wg DIN EN ISO 4762 - 12.9		dopuszczalne odchyłki				masa ²⁾ [kg]	
				DH	dH	l1; l2	x1; x2	l11	E	LZS-DKM-H	M	TA [Nm]	osiowa [mm]	przy n = 1500 1/min. promieniowa [mm]	przy n = 3000 1/min. promieniowa [mm]	kątowa [°]		kątowa [°]
24	100	28	35	55	27	30	22,5	49	18	145	M6	14	1,4	1,17	0,87	1,40	1,40	
	89							185		1,87				1,40				1,60
28	100	38	95	65	30	35	25,5	41	20	151	M8	35	1,5	1,06	0,80	1,90	1,90	
	81							191		1,76				1,32				2,20
38	100	45	190	80	38	45	35,5	33	24	171	M8	35	1,8	0,99	0,74	3,90	3,90	
	73							211		1,69				1,27				4,10
42	100	55	265	95	46	50	39,0	26	26	178	M10	69	2,0	0,91	0,68	5,10	5,10	
	66							218		1,60				1,20				5,70
48	100	60	310	105	51	56	45,0	22	28	190	M12	120	2,1	0,87	0,65	7,10	7,10	
	62							230		1,57				1,18				7,90
55	100	70	410	120	60	65	50,0	10	30	200	M12	120	2,2	0,70	0,52	9,50	9,50	
	50							240		1,40				1,05				11,20
	90							280		2,09				1,57				12,30
65	140	80	625	135	68	75	60,0	110	35	300	M12	120	2,6	2,44	1,83	12,80	12,80	
	40							260		1,31				0,98				16,10
75	180	90	1280	160	80	85	67,5	80	40	300	M12	120	2,6	2,00	1,50	16,80	16,80	
	25							275		1,13				0,85				23,60
90	180	110	2400	200	100	100	81,5	65	45	315	M16	295	3,0	1,83	1,37	26,00	26,00	
	85							335		2,19				1,64				27,00
	135							385		3,05				2,29				29,50
90	250	110	2400	200	100	100	81,5	53	45	343	M20	580	3,4	1,71	1,28	48,90	48,90	
	123							413		2,93				2,19				52,60

¹⁾ Maksymalny moment obrotowy T_{Kmax.} = nominalny moment obrotowy T_{KN} x 2

od rozmiaru 24 do 90 z łącznikiem 95/98 Sh A-GS
ZS-DKM-H: przenoszony moment obrotowy zgodnie z twardością łącznika 92 Sh-A GS

²⁾ z uwzględnieniem otworów o maksymalnej średnicy
Otwory gotowe wg ISO, tolerancja H7, rowki wpustowe wg DIN 6885 cz.1 - JS9

7.5= dzielona piasta DH zaciskowa bez rowka, do sprzęgieł dwukardanowych
7.6= dzielona piasta DH zaciskowa z rowkiem, do sprzęgieł dwukardanowych
UWAGA: Praca sprzęgła wyłącznie w poziomie. Wykonanie do montażu pionowego na życzenie.

Sposób zamawiania:	ROTEX® 38	ZS-DKM-H	140	98 Sh-A-GS	7.5	Ø 38	7.5	Ø30
	rozmiar sprzęgła	typ	odległość między wałami, wymiar L	twardość łącznika	wykonanie piasty	średnica otworu	wykonanie piasty	średnica otworu