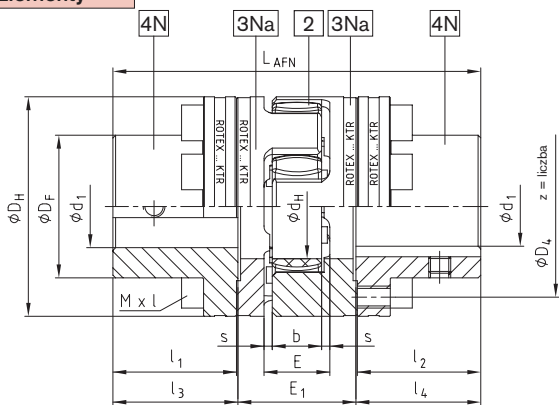


**Sprzęgła kołnierzowe wykonanie AFN oraz BFN**

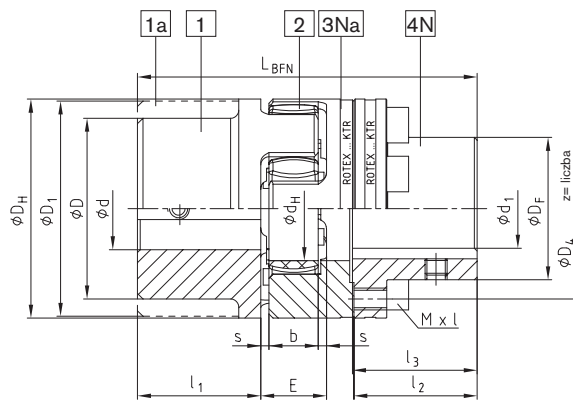


- Typ AFN z parą kołnierzy i typ BFN z jednym kołnierzem, zastosowanie do ciężkich urządzeń
- Promieniowy montaż strony napędzającej lub napędzanej po zdemontowaniu kołnierzy zabierających
- Wykonanie AFN - wymiana łącznika bez zdejmowania sprzęgła i bez demontażu napędu lub napędzanego urządzenia
- Możliwe rozłączenie sprzęgła bez zdejmowania z wałów
- Materiał: element 4N stal; element 3Na GJS
- Otwory gotowe wg ISO, tolerancja H7, rowki wpustowe wg DIN 6885 cz.1 - JS9
- ☒ Dopuszczone zgodnie z Dyrektywą 94/9/WE

**Elementy**



**Typ AFN**



**Typ BFN**

**ROTEX® AFN (nr 002) oraz BFN (nr 004)**

rozmiar	średnice Ød; ØD; ØD <sub>1</sub>	element 4N maks. średnice otworów Ød <sub>1</sub>	wymiar [mm]												śruby montażowe <sup>3)</sup> DIN EN ISO 4762 - 12.9			
			D <sub>H</sub>	D <sub>F</sub>	D <sub>4</sub>	d <sub>H</sub>	l <sub>1</sub> ; l <sub>2</sub>	E	E <sub>1</sub>	s	b	l <sub>3</sub> ; l <sub>4</sub>	L <sub>AFN</sub>	L <sub>BFN</sub>	M x l	z	podział- ka <sup>2)</sup>	<sup>1)</sup> T <sub>A</sub> [Nm]
24		24	55	36	45	27	30	18	33	2,0	14	30,5	94	86	M5x16	8		10
28	szczegółowe wymiary na stronach 30 i 31 średnice otworów typowych str. 28 i 29	28	65	42	54	30	35	20	39	2,5	15	35,5	110	100	M6x20	8	8x45°	17
38		38	80	52	66	38	45	24	43	3,0	18	45,5	134	124	M8x22	8		41
42		42	95	62	80	46	50	26	48	3,0	20	51,0	150	138	M8x25	12	16x22,5°	41
48		48	105	70	90	51	56	28	50	3,5	21	57,0	164	152	M8x25	12		41
55		55	120	80	102	60	65	30	60	4,0	22	66,0	192	176	M10x30	8	8x45°	83
65		65	135	94	116	68	75	35	65	4,5	26	76,0	217	201	M10x30	12	16x22,5°	83
75		75	160	108	136	80	85	40	75	5,0	30	86,5	248	229	M12x40	15		120
90		100	200	142	172	100	100	45	82	5,5	34	101,5	285	265	M16x40	15		295
100		110	225	158	195	113	110	50	97	6,0	38	111,5	320	295	M16x50	15		295
110		125	255	178	218	127	120	55	103	6,5	42	122,0	347	321	M20x50	15	20x18°	580
125		145	290	206	252	147	140	60	116	7,0	46	142,0	400	370	M20x60	15		580
140		165	320	235	282	165	155	65	128	7,5	50	157,5	443	409	M20x60	15		580
160		190	370	270	325	190	175	75	146	9,0	57	177,5	501	463	M24x70	15		1000
180		220	420	315	375	220	195	85	159	10,5	64	198,0	555	515	M24x80	18	24x15°	1000

<sup>1)</sup> moment dokręcania śrub montażowych T<sub>A</sub> [Nm].

<sup>2)</sup> gwint w kołnierzu zabierającym pomiędzy kłami

<sup>3)</sup> sprzęgło dostarczane jest w stanie rozmontowanym

Sposób zamawiania:	ROTEX® 24	AFN	92 Sh-A	4N	Ø 38	4N	Ø35
		rozmiar sprzęgła	typ	twardość łącznika	typ piasty	średnica otworu	typ piasty