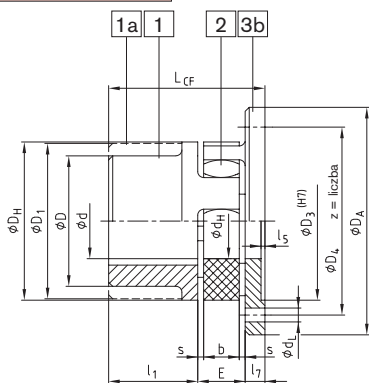


Sprzęgła kołnierzowe wykonanie CF, CFN, DF oraz DFN

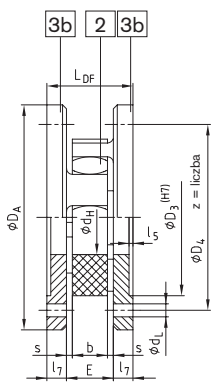


- Wykonania kołnierzowe do ciężkich maszyn i urządzeń
- Wykonanie CF i CFN - połączenie kołnierz - wał
Wykonanie DF i DFN - dwa kołnierze do łączenia napędu i urządzenia napędzanego, umożliwia montaż i demontaż bez rozsuwania maszyn, pozwala to na szybką wymianę łącznika
- CFN i DFN - szczególnie do małych średnic zewnętrznych
- DF i DFN - wykonania o niewielkich długościach
- DFN - jako baza połączeń specjalnych
- Materiał części 3b: GJS
- Otwory gotowe wg ISO, tolerancja H7, rowki wpustowe wg DIN 6885 cz.1 - JS9
- ☒ Dopuszczone zgodnie z Dyrektywą 94/9/WE

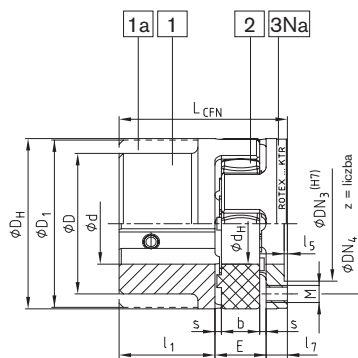
Elementy



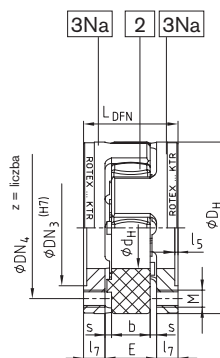
Typ CF



Typ DF



Typ CFN



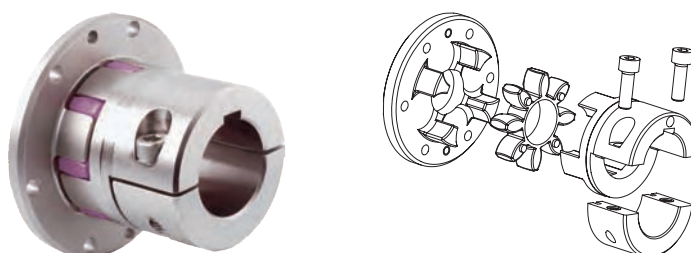
Typ DFN

ROTEX® CF, CFN (nr 005) oraz DF, DFN (nr 006)

rozmiar	d, ØD, ØD1	wymiar ogólny									wymiar CF i DF						wymiar CFN i DFN						
		DH	dH	l1	E	s	b	l5	l7	DA	D3	D4	z	dL	LCF	LDF	DN3	DN4	M	z	podziałka	LCFN	LDFN
24	szczegółowe wymiary na stronach 30 i 31 średnice otworów typowych str. 28 i 29	55	27	30	18	2,0	14	1,5	8	80	55	65	5	4,5	56	34	36	45	M5	8		56	34
28		65	30	35	20	2,5	15	1,5	10	100	65	80	6	6,6	65	40	44	54	M6	8	8x45°	65	40
38		80	38	45	24	3,0	18	1,5	10	115	80	95	6	6,6	79	44	54	66	M8	8		79	44
42		95	46	50	26	3,0	20	2,0	12	140	95	115	6	9,0	88	50	65	80	M8	12		88	50
48		105	51	56	28	3,5	21	2,0	12	150	105	125	8	9,0	96	52	75	90	M8	12	16x22,5°	96	52
55		120	60	65	30	4,0	22	2,0	16	175	120	145	8	11,0	111	62	84	102	M10	8	8x45°	111	62
65		135	68	75	35	4,5	26	2,0	16	190	135	160	10	11,0	126	67	96	116	M10	12	16x22,5°	126	67
75		160	80	85	40	5,0	30	2,5	19	215	160	185	10	13,5	144	78	112	136	M12	15		144	78
90		200	100	100	45	5,5	34	3,0	20	260	200	225	12	13,5	165	85	145	172	M16	15		165	85
100		225	113	110	50	6,0	38	4,0	25	285	225	250	12	13,5	185	100	165	195	M16	15		185	100
110		255	127	120	55	6,5	42	4,0	26	330	255	290	12	18,0	201	107	180	218	M20	15	20x18°	201	107
125		290	147	140	60	7,0	46	5,0	30	370	290	325	16	18,0	230	120	215	252	M20	15		230	120
140		320	165	155	65	7,5	50	5,0	34	410	320	360	16	22,0	254	133	245	282	M20	15		254	133
160		370	190	175	75	9,0	57	5,0	38	460	370	410	16	22,0	288	151	280	325	M24	15		288	151
180		420	220	195	85	10,5	64	5,5	40	520	420	465	16	26,0	320	165	330	375	M24	18	24x15°	320	165

Pozostałe wymiary kołnierzy na stronie 35

inne wykonania: ROTEX® CF-H
sprzęgło w wykonaniu kołnierzowym z piastą dzieloną
Szczegółowe dane podaje arkusz M412069 (na życzenie).



Sposób zamawiania:	ROTEX® 38	CF	92 Sh-A	1	GJL	Ø20
rozmiar sprzęgła		typ	twardość łącznika	wykonanie piasty	materiał	średnica otworu