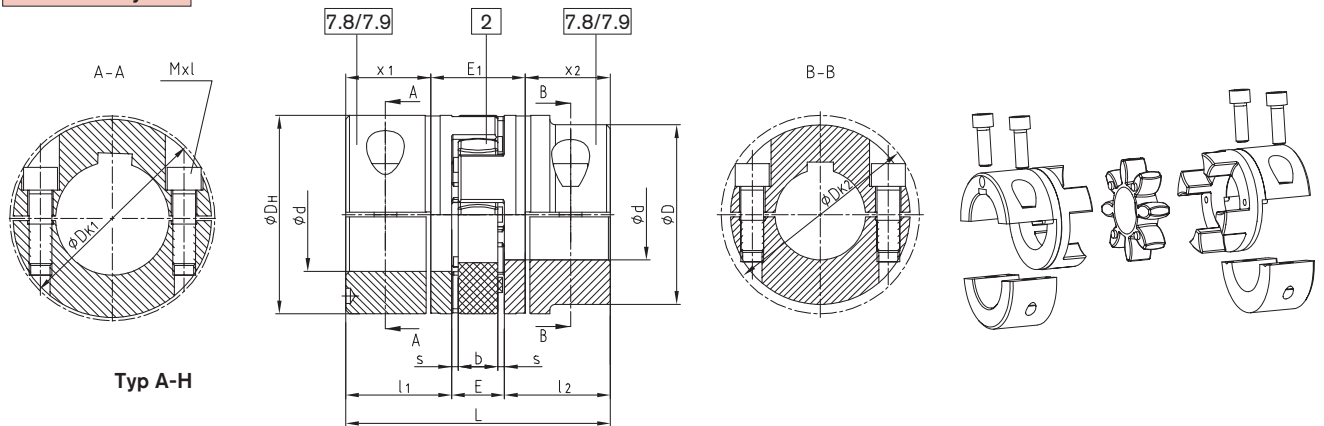


**Sprzęgła z piastami dzielonymi wykonanie A-H**



- Montaż / demontaż przy użyciu tylko 4 śrub
- Wymiana łącznika bez konieczności przesuwania strony napędzającej i napędzanej (np. silnika i pompy)
- Możliwe kombinacje piast z rowkiem wpustowym i piast bez rowka, montowane promieniowo (wymiar E<sub>1</sub> dla wykonania AFN = wymiar E<sub>1</sub> dla wykonania A-H)
- Otwory gotowe wg ISO, tolerancja H7, rowki wpustowe wg DIN 6885 cz.1 - JS9
- Szczegółowe dane podaje arkusz M425460 (na życzenie)
- ☒ Dopuszczone zgodnie z Dyrektywą 94/9/WE (wykonanie 7.8 - dzielona piasta H zaciskowa bez rowka wpustowego tylko do kategorii 3)

**Elementy**



Typ A-H

ROTEX® typ A-H															
rozmiar	maks. średnica Ød [mm]	wymiar [mm]											śruba wg DIN EN ISO 4762		
		L	l <sub>1</sub> ; l <sub>2</sub>	E	b	s	D <sub>H</sub>	D	D <sub>K1</sub>	D <sub>K2</sub>	x <sub>1</sub> /x <sub>2</sub>	E <sub>1</sub>	Mxl	moment dokręcania T <sub>A</sub> [Nm]	
19	20	66	25	16	12	2,0	40	—	46	—	17,5	31	M6x16	14	
24	28	78	30	18	14	2,0	55	—	57,5	—	22,5	33	M6x20	14	
28	38	90	35	20	15	2,5	65	—	73	—	25,5	39	M8x25	35	
38	45	114	45	24	18	3,0	80	—	83,5	—	35,5	43	M8x30	35	
42	50	126	50	26	20	3,0	95	85	—	93,5	39	48	M10x30	69	
	—							97	—						
48	55	140	56	28	21	3,5	105	95	—	105	45	50	M12x35	120	
	—							108,5	—						
55	65	160	65	30	22	4,0	120	110	—	119,5	50	60	M12x40	120	
	—							122	—						
65	70	185	75	35	26	4,5	135	115	—	123,5	60	65	M12x40	120	
	80							—	132,5	—					
75	80	210	85	40	30	5,0	160	135	—	147,5	67,5	75	M16x50	295	
	90							—	158	—					
90	90	245	100	45	34	5,5	200	160	—	176	81,5	82	M20x60	580	
	110							—	197	—					
100 <sup>1)</sup>	110	270	110	50	38	6,0	225	180	—	185,5	84	102	M16x50	295	
110 <sup>1)</sup>	120	295	120	55	42	6,5	255	200	—	208	90	115	M20x60	580	
125 <sup>1)</sup>	140	340	140	60	46	7,0	290	230	—	242,5	105	130	M24x70	1000	

**UWAGA:**

Przy maksymalnej średnicy otworów w piastach, rowki wpustowe są przesunięte względem siebie o ok. 5°!  
materiały piast: do rozmiaru 90 - stal  
od rozmiaru 100 - GJS

7.8 - dzielona piasta zaciskowa bez rowka wpustowego  
7.9 - dzielona piasta zaciskowa z rowkiem wpustowym

<sup>1)</sup> Od rozmiaru 100: 4 śruby montażowe dla każdej piasty sprzęgła

Sposób zamawiania:	ROTEX® 38	A-H	98 Sh-A	7.8	Ø 38	7.8	Ø30
rozmiar sprzęgła		typ	twardość łącznika	typ piasty	średnica otworu	typ piasty	średnica otworu