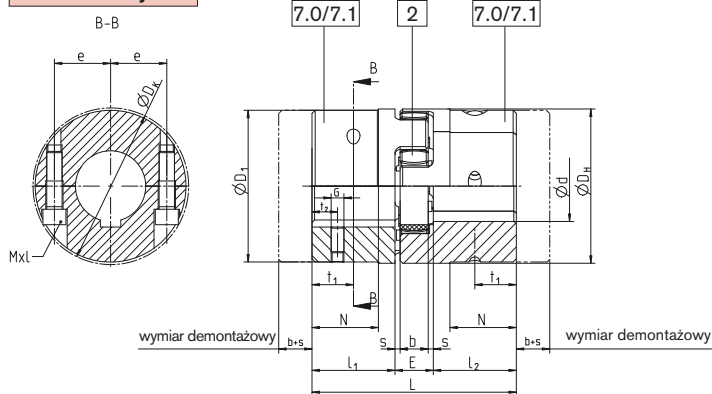


Sprzęgła z piastami dzielonymi typu SPLIT wykonanie S-H

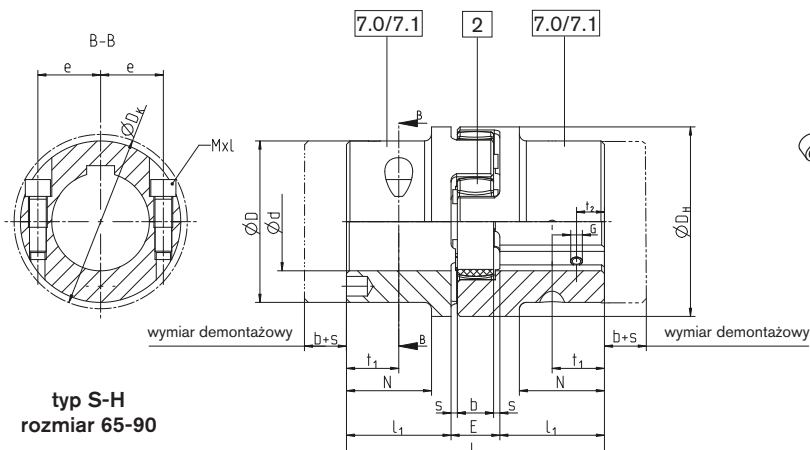
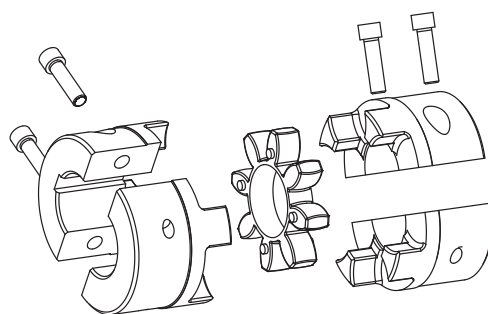


- Łatwy montaż / demontaż przy użyciu tylko 4 śrub
- Połowy piasty idealnie dopasowane, dzięki podzieleniu przez rozłupanie
- Wymiana łącznika bez konieczności przesuwania maszyny
Należy zwrócić uwagę na niezbędną przestrzeń demontażową
- Materiał żeliwo szare
- Elastyczne i bezobsługowe
- Odpowiednie w przypadku ograniczeń przestrzeni montażowej
- Otwory gotowe wg ISO, tolerancja H7, rowki wpustowe wg DIN 6885 cz.1 - JS9
- ☒Dopuszczone zgodnie z Dyrektywą 94/9/WE (typ 7.0 z piastami SPLIT bez rowka wpustowego tylko do kategorii 3)

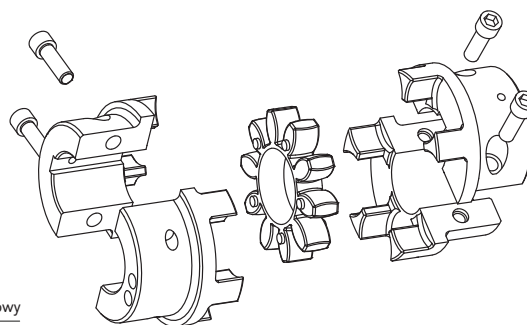
Elementy



**typ S-H
rozmiar 38-55**



**typ S-H
rozmiar 65-90**



ROTEX® typ S-H

rozmiar	średnica otworu Ød [mm]		wymiary [mm]													śruba wg DIN EN ISO 4762	
	minimum	maksimum	L	l ₁ ; l ₂	E	b	s	D _H	D ₁	D _K	N	e	t ₁	t ₂	G	Mxl	moment dokręcania T _A [Nm]
38	24	45	114	45	24	18	3	80	78	83,5	37	3	22,5	15	M8	M8x30	34
42	24	55	126	50	26	20	3	95	94	97	40	3	25			M10x30	67
48	24	60	140	56	28	21	3,5	105	104	108,5	45	3,5	28			M12x35	115
55	24	70	160	65	30	22	4	120	118	122	52	4	32,5	20	M10	M12x40	115
65	24	70	185	75	35	26	4,5	135	115	123,5	61	45	37,5			M12x40	115
75	40	80	210	85	40	30	5	160	135	147	69	51	42,5	25		M16x50	290
	80	90							160	158		57					
90	40	90	245	100	45	34	5,5	200	160	176	81	60	50	30	M12	M20x60	560
	90	110							200	197		72					

7.0= SPLIT dzielona piasta zaciskowa bez rowka wpustowego

7.1= SPLIT dzielona piasta zaciskowa z rowkiem wpustowym

Sposób zamawiania:

ROTEX® 38	S-H	98 Sh-A	7.1	Ø 38	7.1	Ø30
rozmiar sprzęgła	typ	twardość łącznika	wykonanie piasty	średnica otworu	wykonanie piasty	średnica otworu