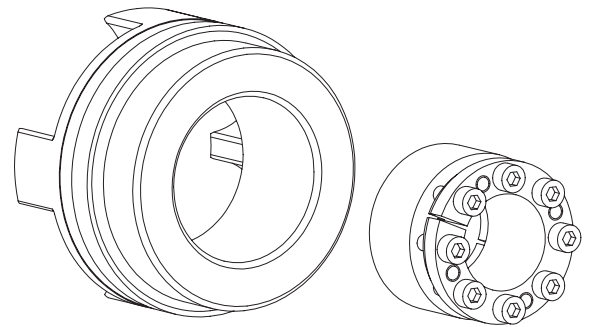
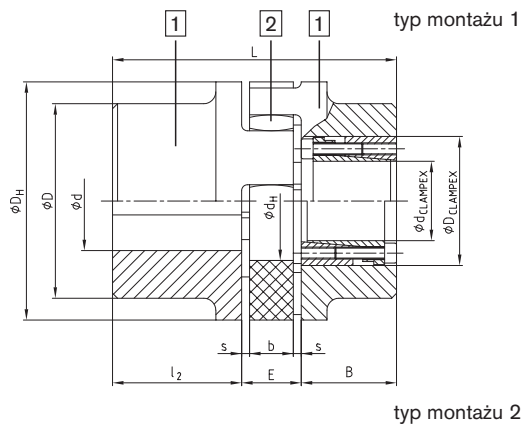


KTR 200 ze sprzęgłem skrętnie elastycznym ROTEX®



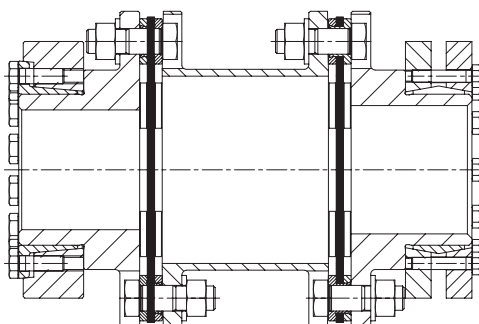
KTR 200 ze sprzęgłem skrętnie elastycznym ROTEX®															
ROTEX® rozmiar	otwór wstępny Ød [mm]	materiał piasty	CLAMPEX® KTR 200 wymiary [mm]				wymiary sprzęgła ROTEX® [mm]								
			maks. rozmiar pierścienia KTR d x D	przenoszone momenty i siły osiowe		B	l ₁	E	s	b	D _H	D	D ₁	d _H	L
				T [Nm]	F _{ax} [kN]										
42	x	stal element 1	30 x 55	769	51	48	50	26	3,0	20	95	-	95	46	
48	x		35 x 60	1197	68	48	56	28	3,5	21	105	-	105	51	
55	x		45 x 75	2132	95	59	65	30	4,0	22	120	-	120	60	
65	x		45 x 75	2132	95	59	75	35	4,5	26	135	115	-	68	
75	x		50 x 80	3159	126	59	85	40	5,0	30	160	135	-	80	długość L
90	x		65 x 95	4107	126	59	100	45	5,5	34	200	160	-	100	>
100	45		65 x 95	4107	126	59	110	50	6,0	38	225	180	-	113	l ₁ + E + B
110	58		70 x 110	7023	201	70	120	55	6,5	42	255	200	-	127	(pierścien)
125	58		GGG40	80 x 120	8026	201	70	140	6,0	46	290	230	-	147	
140	56		element 1	95 x 135	11373	239	66	155	6,5	50	320	255	-	165	
160	78		110 x 155	16068	292	80	175	7,5	57	370	290	-	190		
180	80		120 x 135	21910	365	80	195	8,5	64	420	325	-	220		

CLAMPEX® – KTR 200																	
d x D [mm]	B [mm]	przenoszone momenty i siły osiowe		śruby zaciskające DIN EN ISO 4762 12.9		d x D [mm]	B [mm]	przenoszone momenty i siły osiowe		śruby zaciskające DIN EN ISO 4762 12.9		d x D [mm]	B [mm]	przenoszone momenty i siły osiowe		śruby zaciskające DIN EN ISO 4762 12.9	
		T [Nm]	F _{ax} [kN]	z x M	T _A [Nm]			T [Nm]	F _{ax} [kN]	z x M	T _A [Nm]			T [Nm]	F _{ax} [kN]	z x M	T _A [Nm]
20 x 47	48	513	51	6 x M6	17	38 x 65	48	1299	68	8 x M6	17	65 x 95	59	4107	126	8 x M8	41
22 x 47	48	564	51	6 x M6	17	40 x 65	48	1368	68	8 x M6	17	70 x 110	70	7023	201	8 x M10	83
24 x 50	48	616	51	6 x M6	17	42 x 75	59	1990	95	6 x M8	41	75 x 115	70	7524	201	8 x M10	83
25 x 50	48	641	51	6 x M6	17	45 x 75	59	2132	95	6 x M8	41	80 x 120	70	8026	201	8 x M10	83
28 x 55	48	718	51	6 x M6	17	48 x 80	59	3033	126	8 x M8	41	85 x 125	70	10659	251	10 x M10	83
30 x 55	48	769	51	6 x M6	17	50 x 80	59	3159	126	8 x M8	41	90 x 130	70	11286	251	10 x M10	83
32 x 60	48	1094	68	8 x M6	17	55 x 85	59	3475	126	8 x M8	41	95 x 135	66	11373	239	10 x M10	83
35 x 60	48	1197	68	8 x M6	17	60 x 90	59	3791	126	8 x M8	41	pozostałe dane, patrz strona 289					

Inne warianty sprzęgła

RADEX®-N NANA 1 z pierścieniami KTR 620 oraz KTR 603

KTR 620



KTR 603

