

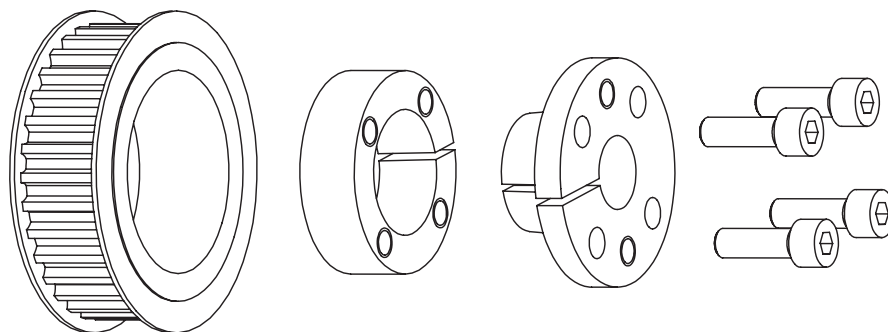
**KTR 225 (samocentrujący) – dane techniczne**

CLAMPEX® – KTR 225														
d x D [mm]	wymiar [mm]					śruby zaciskające DIN EN ISO 4762 - 12.9 $\mu_{\text{całkowite}}=0,14$			przenoszony moment obr. lub siła osiowa		nacisk powierzchniowy pomiędzy pierścieniem a		masa [~kg]	asortyment podsta- wowy
	B	B <sub>1</sub>	B <sub>2</sub>	B <sub>3</sub>	D <sub>1</sub>	M	z liczba	T <sub>A</sub> <sup>1)</sup> [Nm]	T [Nm]	F <sub>ax</sub> [kN]	wałem P <sub>W</sub> [N/mm <sup>2</sup> ]	piastą P <sub>N</sub> [N/mm <sup>2</sup> ]		
14 x 55									139	20	263		0,50	●
16 x 55	38	30	22	17	62	M8	4	41	195	24	244	122	0,49	●
18 x 55									250	28	228		0,48	●
19 x 55	38	30	22	17	62	M8	4	41	278	29	221	122	0,47	●
20 x 55									306	31	214		0,46	●
22 x 55									362	33	203		0,45	●
24 x 55	38	30	22	17	62	M8	4	41	418	35	193	122	0,43	●
25 x 55									446	36	188		0,42	●
28 x 55									529	38	177		0,39	●
30 x 55	38	30	22	17	62	M8	4	41	585	39	170	122	0,37	●
24 x 65									467	39	211		0,66	●
25 x 65	38	30	22	17	72	M8	5	41	500	40	206	129	0,65	●
28 x 65									599	43	193		0,62	●
30 x 65									665	44	186		0,60	●
32 x 65	38	30	22	17	72	M8	5	41	731	46	179	129	0,58	●
35 x 65									830	47	171		0,54	●
38 x 65									929	49	164		0,50	●
40 x 65	38	30	22	17	72	M8	5	41	995	50	161	129	0,47	●
30 x 80									898	60	210		1,08	
32 x 80	41	33	25	20	88	M8	7	41	985	62	202	125	1,05	
35 x 80									1114	64	191		1,01	
38 x 80									1244	65	182		0,97	
40 x 80	41	33	25	20	88	M8	7	41	1331	67	177	125	0,94	●
42 x 80									1417	67	172		0,91	
45 x 80									1547	69	166		0,85	
48 x 80	41	33	25	20	88	M8	7	41	1677	70	161	125	0,79	
50 x 80									1764	71	159		0,75	●

● pierścienie z asortymentu podstawowego

<sup>1)</sup> Są to maksymalne wartości momentów dokręcania śrub. Można je zmniejszyć do 40% wyżej podanych wartości, przy czym nastąpi odpowiednio proporcjonalne zmniejszenie wartości T, F<sub>ax</sub>, P<sub>W</sub> oraz P<sub>N</sub>.

**Przykład zabudowy z kołem pasowym dla pasa zębatego**



W kole pasowym dla pasa zębatego wystarczy jedna średnica otworu dla pierścienia KTR 225 z różnymi otworami na wały.