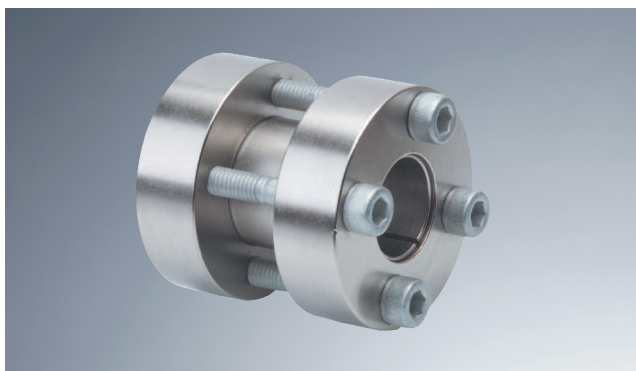
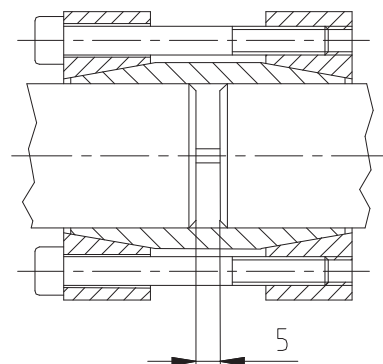
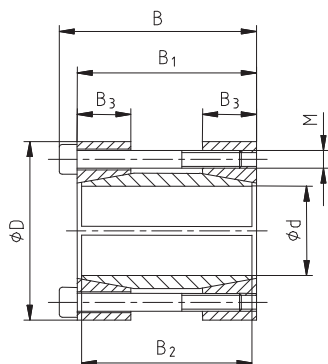


### CLAMPEX® KTR 700 - zewnętrzny



- Szytwny, bezluzowy układ przenoszenia momentu obrotowego
- Skrętnie sztywne połączenie wałów zapewnia dokładne osiowanie oraz odporność na zginanie
- Brak możliwości kompensacji odchyłek wałów
- Krótkie terminy dostaw
- Instrukcja montażu na stronie internetowej



CLAMPEX® – KTR 700

d x D [mm]	wymiary [mm]				śruby zaciskające DIN EN ISO 4762 - 12.9 $\mu_{\text{całkowite}}=0,14$			przenoszony moment obrotowy lub siła osiowa		nacisk po- wierzch. między pierścieniem a wałem $P_W$ [N/mm <sup>2</sup> ]	masa [~kg]
	B	B <sub>1</sub>	B <sub>2</sub>	B <sub>3</sub>	M	z liczba śrub	T <sub>A</sub> <sup>1)</sup> [Nm]	T [Nm]	F <sub>ax</sub> [kN]		
15 x 45	56	50	47	15	6	4	17	159	21	243	0,40
16 x 45	56	50	47	15	6	4	17	169	21	228	0,39
17 x 45	56	50	47	15	6	4	17	180	21	214	0,38
18 x 50	56	50	47	15	6	4	17	190	21	203	0,48
19 x 50	56	50	47	15	6	4	17	201	21	192	0,47
20 x 50	56	50	47	15	6	4	17	212	21	182	0,46
22 x 55	66	60	57	18	6	6	17	349	32	203	0,69
24 x 55	66	60	57	18	6	6	17	381	32	186	0,65
25 x 55	66	60	57	18	6	6	17	397	32	179	0,63
28 x 60	66	60	57	18	6	6	17	381	27	137	0,75
30 x 60	83	60	57	18	6	6	17	409	27	128	0,70
32 x 75	83	75	72	20	8	4	41	605	38	153	1,41
35 x 75	83	75	72	20	8	4	41	662	38	140	1,32
38 x 75	83	75	72	20	8	4	41	719	38	129	1,22
40 x 75	83	75	72	20	8	4	41	757	38	122	1,15
42 x 85	93	85	81	22	8	6	41	1167	56	155	1,93
45 x 85	93	85	81	22	8	6	41	1250	56	145	1,79
48 x 90	93	85	81	22	8	6	41	1334	56	136	2,04
50 x 90	93	85	81	22	8	6	41	1389	56	130	1,94
55 x 95	93	85	81	22	8	8	41	2038	74	158	2,15
60 x 100	93	85	81	22	8	8	41	2223	74	145	2,29
65 x 110	93	85	81	22	8	8	41	2456	76	136	2,81
70 x 115	110	100	96	35	10	6	83	3150	90	95	4,10
75 x 120	110	100	96	35	10	6	83	3375	90	89	4,31
80 x 125	110	100	96	35	10	8	71	4562	114	110	4,60
85 x 130	110	100	96	35	10	8	71	4848	114	104	4,82
90 x 135	110	100	96	35	10	8	71	5133	114	98	5,03
100 x 155	128	116	110	40	12	8	143	8736	175	113	8,01
105 x 160	128	116	110	40	12	8	143	9173	175	108	8,31
110 x 165	128	116	110	40	12	8	143	9610	175	103	8,61