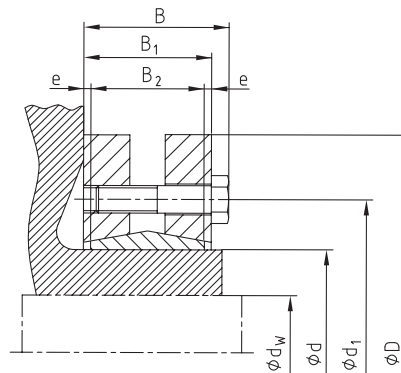


**KTR 603 – dane techniczne**



CLAMPEX® – KTR 603														
d x D [mm]	średnica wału d <sub>w</sub> [mm]	przenoszony moment obr. lub siła osiowa		wymiary [mm]					śruby zaciskające DIN EN ISO 4014 - 10.9 μcałkowite=0,10		nacisk powierzchniowy na wale P <sub>H</sub> [N/mm <sup>2</sup> ]	masa [-kg]	asortyment podstawowy	
		T [Nm]	F <sub>ax</sub> [kN]	B	B <sub>1</sub>	B <sub>2</sub>	e	d <sub>1</sub>	M	z liczba				T <sub>A</sub> [Nm]
14 x 38	10	28	5	14,5	11	9	1,0	24	M5 <sup>1)</sup>	4	3,5	388	0,15	●
	11	38	7											
	12	50	9											
16 x 41	12	50	9	18,5	15	11	2,0	26	M5 <sup>1)</sup>	5	4	310	0,20	
	13	70	10											
	14	90	13											
24 x 50	19	180	26	22,5	19	14	2,5	36	M5 <sup>1)</sup>	6	5	286	0,20	●
	20	210	27											
	21	250	29											
30 x 60	24	310	25	24,5	21	16	2,5	44	M5 <sup>1)</sup>	6	6	233	0,30	●
	25	340	27											
	26	380	29											
36 x 72	28	460	33	27	23	18	2,5	52	M6	5	12	307	0,45	●
	30	590	39											
	31	630	40											
44 x 80	32	630	40	29	25	20	2,5	61	M6	7	12	317	0,60	●
	35	780	44											
	36	860	48											
50 x 90	38	940	49	31	27	22	2,5	70	M6	8	12	289	0,80	●
	40	1100	55											
	42	1300	62											
55 x 100	42	1200	57	34	30	23	3,5	75	M6	8	12	252	1,10	●
	45	1500	66											
	48	1900	79											
62 x 110	48	1800	75	34	30	23	3,5	86	M6	10	12	279	1,30	●
	50	2200	88											
	52	2400	92											
68 x 115	50	2000	80	34	30	23	3,5	86	M6	10	12	255	1,40	●
	55	2500	91											
	60	3100	103											
75 x 138	55	2500	92	37,5	32	25	3,5	100	M8	7	30	273	1,70	●
	60	3200	107											
	65	3900	121											
80 x 145	60	3200	107	37,5	32	25	3,5	100	M8	7	30	256	2,20	●
	65	3900	120											
	70	4600	131											
85 x 155	65	4800	148	43,5	38	30	4,0	114	M8	10	30	285	3,40	
	70	6100	175											
	75	7400	201											
90 x 155	65	4700	145	44,5	39	30	4,5	114	M8	10	30	271	3,30	●
	70	6000	172											
	75	7200	194											

● pierścienie z asortymentu podstawowego  
<sup>1)</sup> śruby zaciskające wg DIN EN ISO 4014 – 8.8 przy μcałkowite=0,12  
 Inne rozmiary na indywidualne zapytanie.