

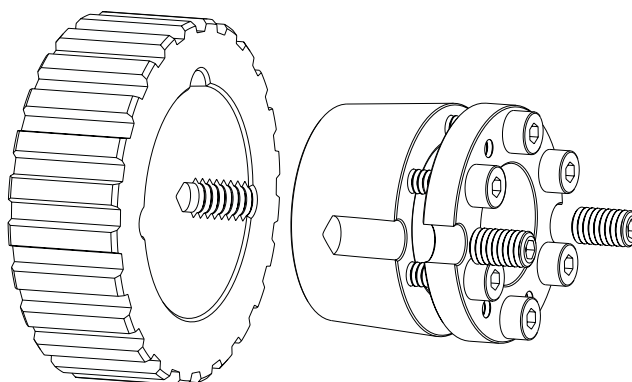
SERLOCK®

SERLOCK® è il nuovo calettatore brevettato immediatamente utilizzabile con tutti i componenti predisposti per bussola conica **SER-SIT®**, **T/L** o similare:

- **Direttamente intercambiabile con le bussole coniche SER-SIT® o T/L**
- **Disponibile nelle misure 1108, 1210, 1610, 2012, 2517, 3020**
- **Diametro fori da 12 a 70 mm a seconda del modello**
- **Permette l'indicizzazione del componente rispetto all'albero**
- **Ideale per l'impiego con pulegge a gola, dentate, giunti, pignoni**

SERLOCK® è un sistema innovativo di calettamento che unisce tutti i vantaggi dei tradizionali calettatori per attrito **SIT-LOCK®** all'ampia disponibilità di una vasta gamma di componenti per bussola conica quali:

- **Pulegge a gola**
- **Pulegge dentate**
- **Giunti**
- **Pignoni**



Con **SERLOCK®** vengono eliminati:

- **Tutti i problemi legati ai sistemi tradizionali a chiavetta (giochi, rotture, ruggine da contatto, smontaggio difficoltoso, posizionamento assiale e radiale del pezzo sull'albero vincolato);**
- **Le lavorazioni accessorie sul pezzo da calettare rese necessarie dall'utilizzo dei tradizionali calettatori per attrito e relativi tempi morti.**

Con **SERLOCK®** si ottengono i seguenti vantaggi:

- **Immediata disponibilità del sistema (elemento da calettare + avanzato sistema di calettamento);**
- **Facilità di montaggio e smontaggio anche nel tempo;**
- **Possibilità di ridurre il diametro degli alberi utilizzati fino al 25%;**
- **Facilità di esatto posizionamento angolare ed assiale dell'elemento da calettare;**
- **Possibilità di utilizzo del SERLOCK® anche in presenza di alberi con sede di chiavetta.**

Tutto ciò si traduce in un immediato vantaggio per l'utilizzatore a seguito dell'aumento di produttività conseguibile.

SERLOCK®

SERLOCK® is the new patented keyless self locking bushing, for immediate use with all power transmission components suitable for the **SER-SIT®**, **T/L** or similar tapered bushings:

- **Is directly interchangeable with SER-SIT® or T/L tapered bushings**
- **Available in 1108, 1210, 1610, 2012, 2517, 3020 sizes**
- **With bore diameters from 12 to 70 mm according to the bush sizes**
- **Allows infinite axial and angular adjustments**

SERLOCK® is an innovative clamping system which combines all the advantages **SIT-LOCK®** friction keyless bushings with the extensive availability of a wide range of PT components for tapered bushings such as:

- **V and Poly-V pulleys**
- **Timing Pulleys**
- **Couplings**
- **Sprockets**

SERLOCK® eliminates:

- **All problems related to conventional keyway systems (backlash, breakage, fretting corrosion, difficult disassembly, restrained axial and angular positioning of the component on the shaft);**
- **Additional machining on the component to be fixed on the shaft, required when using conventional cone/clamping elements.**

With the following benefits:

- **Immediate availability of the system (element to be clamped + advanced clamping system);**
- **Easy assembly and disassembly;**
- **Possibility of reducing the diameter of the shafts used by up to 25%;**
- **Easy angular and axial adjustment of the component with respect to the shaft;**
- **Possibility of using SERLOCK® also on shafts with keyway.**

All this means an immediate advantage for the user as a result of the potential increase in productivity.



DIMENSIONI E CARATTERISTICHE TECNICHE

DIMENSIONS AND PERFORMANCES OF STANDARD TYPES

NOTA:

- Per diametri albero differenti o applicazioni con albero cavo, prego contattare il nostro Ufficio Tecnico
- I valori riportati sono validi per tolleranze albero **h8** o migliori
- Tutte le dimensioni sono espresse in mm

LEGENDA:

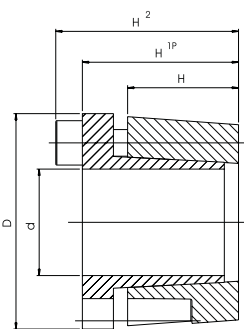
Mt = Coppia trasmissibile
Pax = Forza assiale trasmissibile
Ms = Coppia di serraggio delle viti e dei grani

NOTE:

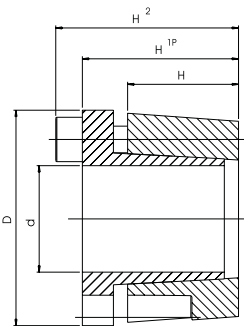
- For different bore, sizes or hollow shaft application please contact our Technical Dept;
- Shaft tolerance **h8** or better
- If not otherwise specified, all showed dimensions are in mm.

LEGEND:

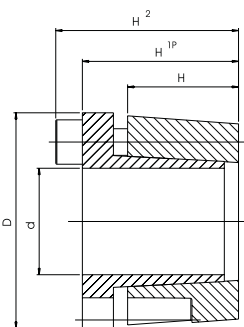
Mt = Transmissible torque
Pax = Transmissible axial load
Ms = Required screws tightening torque



SERLOCK® 1108															
CODICE CODE	DIMENSIONI (MM) DIMENSIONS (MM)					PRESTAZIONI PERFORMANCES		VITI DI SERRAGGIO SCREWS				GRANI DI FISSAGGIO SET SCREWS			
	d	H	H1	H2	D	Mt (Nm)	Pax (Nm)	N°	TIPO TYPE	Ms (Nm)	CHIAVE KEY	N°	TIPO TYPE	Ms (Nm)	CHIAVE KEY
SL1108F12	12	20	29,5	33,5	39	73	12300	6	M4	4,9	3	2	1/4 W	4,9	3
SL1108F14	14	20	29,5	33,5	39	94	13500	6	M4	4,9	3	2	1/4 W	4,9	3
SL1108F15	15	20	29,5	33,5	39	105	14000	6	M4	4,9	3	2	1/4 W	4,9	3
SL1108F16	16	20	29,5	33,5	39	116	14500	6	M4	4,9	3	2	1/4 W	4,9	3
SL1108F18	18	20	29,5	33,5	39	117	13000	6	M4	4,9	3	2	1/4 W	4,9	3
SL1108F19	19	20	29,5	33,5	39	122	12900	6	M4	4,9	3	2	1/4 W	4,9	3
SL1108F20	20	20	29,5	33,5	39	134	13400	6	M4	4,9	3	2	1/4 W	4,9	3
SL1108F22	22	20	29,5	33,5	39	158	14400	6	M4	4,9	3	2	1/4 W	4,9	3

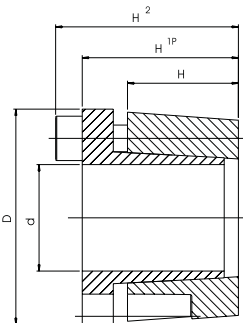


SERLOCK® 1210															
CODICE CODE	DIMENSIONI (MM) DIMENSIONS (MM)					PRESTAZIONI PERFORMANCES		VITI DI SERRAGGIO SCREWS				GRANI DI FISSAGGIO SET SCREWS			
	d	H	H1	H2	D	Mt (Nm)	Pax (Nm)	N°	TIPO TYPE	Ms (Nm)	CHIAVE KEY	N°	TIPO TYPE	Ms (Nm)	CHIAVE KEY
SL1210F14	14	25	37,5	43,5	49	177	25400	6	M6	14	5	2	3/8 W	14	5
SL1210F15	15	25	37,5	43,5	49	195	26000	6	M6	14	5	2	3/8W	14	5
SL1210F16	16	25	37,5	43,5	49	210	26200	6	M6	14	5	2	3/8 W	14	5
SL1210F18	18	25	37,5	43,5	49	232	25700	6	M6	14	5	2	3/8W	14	5
SL1210F19	19	25	37,5	43,5	49	248	26100	6	M6	14	5	2	3/8 W	14	5
SL1210F20	20	25	37,5	43,5	49	254	25400	6	M6	14	5	2	3/8W	14	5
SL1210F22	22	25	37,5	43,5	49	291	26500	6	M6	14	5	2	3/8 W	14	5
SL1210F24	24	25	37,5	43,5	49	332	27700	6	M6	14	5	2	3/8W	14	5
SL1210F25	25	25	37,5	43,5	49	352	28200	6	M6	14	5	2	3/8W	14	5

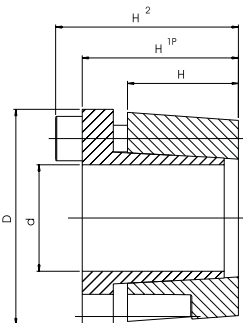


SERLOCK® 1610															
CODICE CODE	DIMENSIONI (MM) DIMENSIONS (MM)					PRESTAZIONI PERFORMANCES		VITI DI SERRAGGIO SCREWS				GRANI DI FISSAGGIO SET SCREWS			
	d	H	H1	H2	D	Mt (Nm)	Pax (Nm)	N°	TIPO TYPE	Ms (Nm)	CHIAVE KEY	N°	TIPO TYPE	Ms (Nm)	CHIAVE KEY
SL1610F14	14	25	37,5	43,5	59	154	22000	6	M6	14	5	2	3/8 W	14	5
SL1610F15	15	25	37,5	43,5	59	170	22700	6	M6	14	5	2	3/8W	14	5
SL1610F16	16	25	37,5	43,5	59	186	23300	6	M6	14	5	2	3/8 W	14	5
SL1610F18	18	25	37,5	43,5	59	222	24700	6	M6	14	5	2	3/8W	14	5
SL1610F19	19	25	37,5	43,5	59	231	24400	6	M6	14	5	2	3/8 W	14	5
SL1610F20	20	25	37,5	43,5	59	250	25000	6	M6	14	5	2	3/8W	14	5
SL1610F22	22	25	37,5	43,5	59	288	26200	6	M6	14	5	2	3/8 W	14	5
SL1610F24	24	25	37,5	43,5	59	330	27500	6	M6	14	5	2	3/8W	14	5
SL1610F25	25	25	37,5	43,5	59	351	28100	6	M6	14	5	2	3/8W	14	5
SL1610F28	28	25	37,5	43,5	59	348	24900	6	M6	14	5	2	3/8 W	14	5
SL1610F30	30	25	37,5	43,5	59	387	25800	6	M6	14	5	2	3/8W	14	5
SL1610F32	32	25	37,5	43,5	59	417	26100	6	M6	14	5	2	3/8 W	14	5
SL1610F35	35	25	37,5	43,5	59	486	27800	6	M6	14	5	2	3/8W	14	5

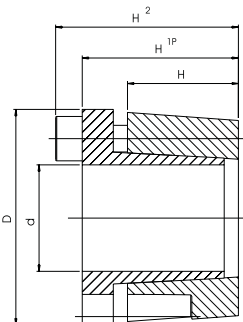




SERLOCK® 2012															
CODICE CODE	DIMENSIONI (MM) DIMENSIONS (MM)					PRESTAZIONI PERFORMANCES		VITI DI SERRAGGIO SCREWS				GRANI DI FISSAGGIO SET SCREWS			
	d	H	H1	H2	D	Mt (Nm)	Pax (Nm)	N°	TIPO TYPE	Ms (Nm)	CHIAVE KEY	N°	TIPO TYPE	Ms (Nm)	CHIAVE KEY
SL2012F19	19	30	45,5	53,5	71	303	31900	6	M8	25	6	2	7/16 W	25	6
SL2012F20	20	30	45,5	53,5	71	327	32700	6	M8	25	6	2	7/16 W	25	6
SL2012F22	22	30	45,5	53,5	71	375	34100	6	M8	25	6	2	7/16 W	25	6
SL2012F24	24	30	45,5	53,5	71	424	35400	6	M8	25	6	2	7/16 W	25	6
SL2012F25	25	30	45,5	53,5	71	451	26100	6	M8	25	6	2	7/16 W	25	6
SL2012F28	28	30	45,5	53,5	71	480	34200	6	M8	25	6	2	7/16 W	25	6
SL2012F30	30	30	45,5	53,5	71	500	33300	6	M8	25	6	2	7/16 W	25	6
SL2012F32	32	30	45,5	53,5	71	520	32500	6	M8	25	6	2	7/16 W	25	6
SL2012F35	35	30	45,5	53,5	71	595	34000	6	M8	25	6	2	7/16 W	25	6
SL2012F38	38	30	45,5	53,5	71	680	35800	6	M8	25	6	2	7/16 W	25	6
SL2012F40	40	30	45,5	53,5	71	742	37100	6	M8	25	6	2	7/16 W	25	6
SL2012F42	42	30	45,5	53,5	71	808	38500	6	M8	25	6	2	7/16 W	25	6



SERLOCK® 2517															
CODICE CODE	DIMENSIONI (MM) DIMENSIONS (MM)					PRESTAZIONI PERFORMANCES		VITI DI SERRAGGIO SCREWS				GRANI DI FISSAGGIO SET SCREWS			
	d	H	H1	H2	D	Mt (Nm)	Pax (Nm)	N°	TIPO TYPE	Ms (Nm)	CHIAVE KEY	N°	TIPO TYPE	Ms (Nm)	CHIAVE KEY
SL2517F24	24	45	60,5	68,5	86	516	43000	6	M8	35	6	2	1/2 W	35	6
SL2517F25	25	45	60,5	68,5	86	548	43900	6	M8	35	6	2	1/2 W	35	6
SL2514F28	28	45	60,5	68,5	86	642	45900	6	M8	35	6	2	1/2 W	35	6
SL2517F30	30	45	60,5	68,5	86	717	47800	6	M8	35	6	2	1/2 W	35	6
SL2517F 32	32	45	60,5	68,5	86	760	47500	6	M8	35	6	2	1/2 W	35	6
SL2514F35	35	45	60,5	68,5	86	892	51000	6	M8	35	6	2	1/2 W	35	6
SL2517F38	38	45	60,5	68,5	86	920	51800	6	M8	35	6	2	1/2 W	35	6
SL2517F40	40	45	60,5	68,5	86	950	53200	6	M8	35	6	2	1/2 W	35	6
SL2514F42	42	45	60,5	68,5	86	978	46600	6	M8	35	6	2	1/2 W	35	6
SL2517F45	45	45	60,5	68,5	86	1086	48300	6	M8	35	6	2	1/2 W	35	6
SL2517F48	48	45	60,5	68,5	86	1190	49600	6	M8	35	6	2	1/2 W	35	6
SL2514F50	50	45	60,5	68,5	86	1277	51100	6	M8	35	6	2	1/2 W	35	6
SL2517F55	55	45	60,5	68,5	86	1454	52900	6	M8	35	6	2	1/2 W	35	6



SERLOCK® 3020															
CODICE CODE	DIMENSIONI (MM) DIMENSIONS (MM)					PRESTAZIONI PERFORMANCES		VITI DI SERRAGGIO SCREWS				GRANI DI FISSAGGIO SET SCREWS			
	d	H	H1	H2	D	Mt (Nm)	Pax (Nm)	N°	TIPO TYPE	Ms (Nm)	CHIAVE KEY	N°	TIPO TYPE	Ms (Nm)	CHIAVE KEY
SL3020F35	35	50	68,5	78,5	108	1436	82100	6	M10	83	8	2	5/8 W	83	8
SL3020F38	38	50	68,5	78,5	108	1603	84400	6	M10	83	8	2	5/8 W	83	8
SL3020F40	40	50	68,5	78,5	108	1720	86000	6	M10	83	8	2	5/8 W	83	8
SL3020F42	42	50	68,5	78,5	108	1837	87500	6	M10	83	8	2	5/8 W	83	8
SL3020F45	45	50	68,5	78,5	108	2022	89900	6	M10	83	8	2	5/8 W	83	8
SL3020F48	48	50	68,5	78,5	108	2212	92200	6	M10	83	8	2	5/8 W	83	8
SL3020F50	50	50	68,5	78,5	108	2345	93800	6	M10	83	8	2	5/8 W	83	8
SL3020F55	55	50	68,5	78,5	108	2255	82000	6	M10	83	8	2	5/8 W	83	8
SL3020F60	60	50	68,5	78,5	108	2562	85400	6	M10	83	8	2	5/8 W	83	8
SL3020F65	65	50	68,5	78,5	108	2882	88700	6	M10	83	8	2	5/8 W	83	8
SL3020F70	70	50	68,5	78,5	108	3223	92100	6	M10	83	8	2	5/8 W	83	8

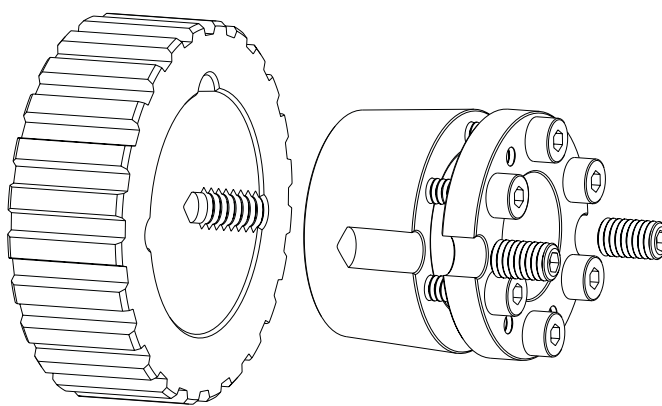


MONTAGGIO

Il montaggio è estremamente semplice e rapido:

- 1 Accoppiare la bussola **SERLOCK**[®] con l'elemento da calettare tramite i grani di fissaggio;
- 2 Serrare gradualmente i grani fino al raggiungimento della Ms indicata nelle tabelle tecniche;
- 3 Posizionare il pezzo sull'albero nella posizione assiale e angolare desiderata;
- 4 Serrare gradualmente e uniformemente le viti di bloccaggio, secondo lo schema a croce fino al raggiungimento della Ms indicata nelle tabelle tecniche.

ATTENZIONE: non lubrificare la bussola **SERLOCK**[®] o l'albero su cui viene montata.



ASSEMBLY

Assembly is extremely simple and fast:

- 1 Couple the **SERLOCK**[®] bushing to the hub by means of the two set screws;
- 2 Position the part on the shaft in the required axial and angular position;
- 3 Gradually tighten the set screws until the torque Ms, indicated in the technical tables, is achieved;
- 4 Tighten the clamping screws gradually and evenly, according to the cross outline, until the torque Ms, indicated in the technical tables, is achieved.

CAUTION: Do not lubricate the **SERLOCK**[®] bushing or the shaft on which it is mounted.

SMONTAGGIO

Per lo smontaggio:

- 1 Si smontino le viti di serraggio;
- 2 Si inseriscano le viti nei fori filettati di smontaggio avvitandole fino allo sbloccaggio della boccola conica;

Per la rimozione dell'anello esterno, qualora necessario:

- 3 Dopo aver rimosso la boccola interna, si allentino i grani di serraggio;
- 4 Mantenendo i grani allentati in posizione, posizionare la boccola interna ruotata di 30° rispetto alla posizione originale;
- 5 Inserire le viti ed avvitare gradualmente fino allo sbloccaggio del cono interno.

DISASSEMBLY

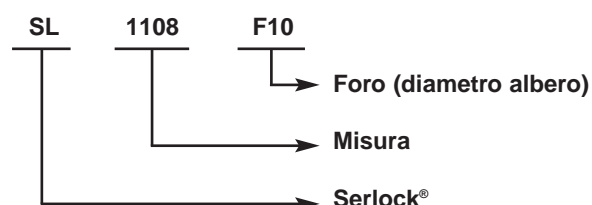
To disassemble:

- 1 Disassemble the tightening screws;
- 2 Insert the screws in the threaded disassembly holes, tightening them until the tapered bushing is released;

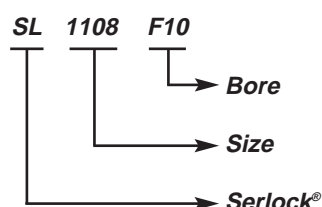
In order to remove the outer ring, if necessary:

- 3 After having removed the inner bushing, loosen the set screws;
- 4 Keeping the loosened set screws in place, position the inner bushing rotated 30° in relation to the original position;
- 5 Insert the screws and tighten them gradually until the inner ring is released.

CODIFICAZIONE



CODIFICATION



USEFUL FORMULAS

1 Mt = 3,28 Ft.
1 mm = 0,03937 inch
1 Mn = 0,737 Ft-Lbs
1 N = 0,277 Lbs

