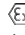
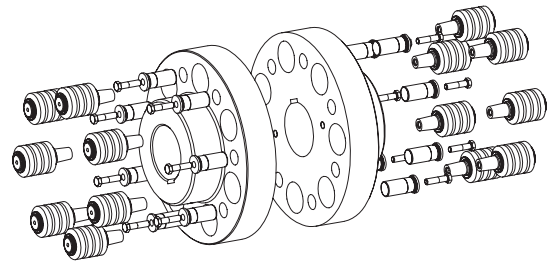
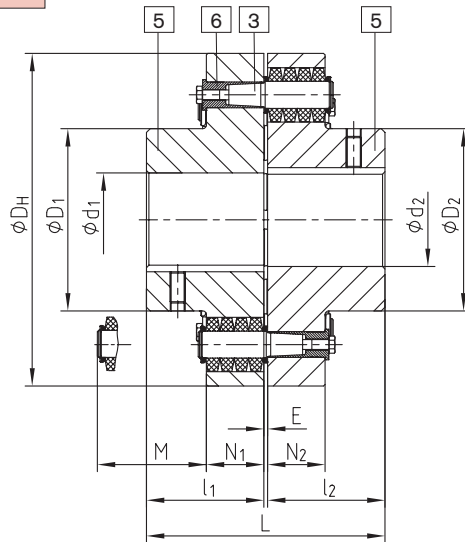


### Typ KX-D – stal –



- Redukcja wibracji, kompaktowa długość
- Promieniowy montaż/demontaż
- Montowane osiowo, bezpiecznie przenoszące moment obrotowy
- Obrobione powierzchnie → dobre właściwości dynamiczne
- Piasty ze stali umożliwiają zastosowanie w napędach narażonych na wysokie obciążenia lub/i wysokie prędkości obrotowe
- Bolce rozmieszczone w piastach naprzemiennie
- Przyrost momentu obrotowego aż do 40 % w porównaniu do REVOLEX® KX
-  Dopuszczone zgodnie z Dyrektywą 94/9/WE (Certyfikat przeciwybuchowości ATEX 95)

#### Elementy



elementy:  
Typ KX-D  
5 = piasta 5  
3 = bolc kompletny  
6 = tuleja KX-D (utwardzana i powlekana)

REVOLEX® KX-D													
rozmiar	moment obr. <sup>1)</sup> [Nm]		maks. prędkość <sup>2)</sup> [1/min.]	średnica otworu [min. - maks.]	wymiary [mm]							moment bezwład. <sup>3)</sup> [kgm <sup>2</sup> ]	przybliżona masa <sup>3)</sup> [kg]
	T <sub>KN</sub>	T <sub>Kmax.</sub>			d <sub>1</sub> ; d <sub>2</sub>	L	l <sub>1</sub> ; l <sub>2</sub>	E	D <sub>H</sub>	D <sub>1</sub> ; D <sub>2</sub>	N <sub>1</sub> ; N <sub>2</sub>		
KX-D 75	3800	7600	4500	0-90	193	95	3	255	136	56	76	0,325	39
KX-D 85	5000	10000	4175	0-100	213	105	3	274	152	56	76	0,440	46
KX-D 95	6600	13200	3825	0-110	227	112	3	298	168	56	76	0,624	56
KX-D 105	8650	17300	3475	0-120	237	117	3	330	180	56	76	0,907	80
KX-D 120	14110	28220	3100	0-140	270	132	6	370	206	76	100	1,867	124
KX-D 135	18690	37380	2725	70-160	300	147	6	419	230	76	100	3,144	165
KX-D 150	23100	46200	2500	82-185	336	165	6	457	256	76	100	4,573	205
KX-D 170	36900	73800	2150	95-220	382	188	6	533	292	92	130	10,259	322
KX-D 190	48210	96420	1900	110-245	428	211	6	597	330	92	130	16,601	431
KX-D 215	61900	123800	1725	125-275	480	237	6	660	368	92	130	25,495	559
KX-D 240	92030	184060	1550	140-310	534	264	6	737	407	122	170	50,147	833
KX-D 265	121900	243800	1375	160-350	590	292	6	826	457	122	170	80,796	1099
KX-D 280	158800	317600	1225	180-385	628	311	6	927	508	122	170	129,979	1436
KX-D 305	191060	382120	1150	180-405	654	324	6	991	533	122	170	170,016	1669
KX-D 330	251200	502400	1075	200-435	666	330	6	1067	572	122	170	227,451	1954
KX-D 355	300000	600000	975	225-450	721	356	9	1156	610	164	220	415,259	2451
KX-D 370	400000	800000	900	225-530	773	382	9	1250	720	164	220	584,686	2925
KX-D 470	510000	1020000	855	240-520	969 <sup>4)</sup>	480 <sup>4)</sup>	9	1340	705 <sup>4)</sup>	164	220	785,489	3631
KX-D 520	715000	1430000	760	240-520 <sup>4)</sup>	1089 <sup>4)</sup>	540 <sup>4)</sup>	9	1540	780 <sup>4)</sup>	164	220	1264,725	5155
KX-D 590	950000	1900000	680	260-590 <sup>4)</sup>	1212 <sup>4)</sup>	600 <sup>4)</sup>	12	1735	885 <sup>4)</sup>	164	220	2081,885	6895
KX-D 650	1220000	2440000	610	280-650 <sup>4)</sup>	1332 <sup>4)</sup>	660 <sup>4)</sup>	12	1935	975 <sup>4)</sup>	164	220	3228,297	8893

\* odległość pozwalająca na wyjęcie bolca


<sup>1)</sup> standardowy materiał NBR 80 Shore A, dobór sprzęgła, patrz str. 63

<sup>2)</sup> wyższe prędkości na życzenie

<sup>3)</sup> z uwzględnieniem otworu o maksymalnej średnicy

<sup>4)</sup> zmienna zgodnie z życzeniem klienta

Na zamówienie, sprzęgła mogą zostać wyważone dynamicznie (wyważanie z wpustem wyrównawczym, G 6,3 dla prędkości obrotowej podanej przez klienta). Dla prędkości liniowej przekraczającej V = 30 m/s, zaleca się dynamiczne wyważenie sprzęgła.

 = asortyment podstawowy

Sposób zamawiania:	REVOLEX® KX-D 170	stal	Ø120	Ø150
	typ i rozmiar sprzęgła	materiał	średnica otworu	średnica otworu