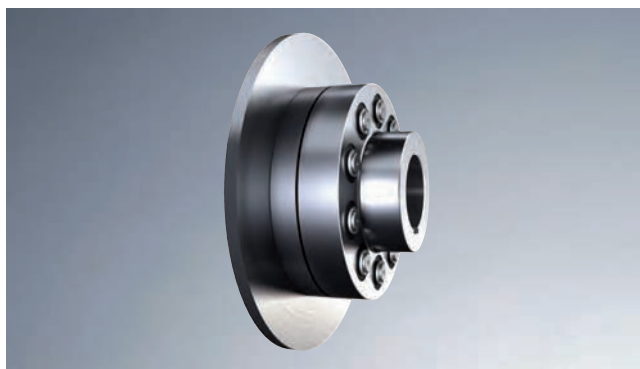
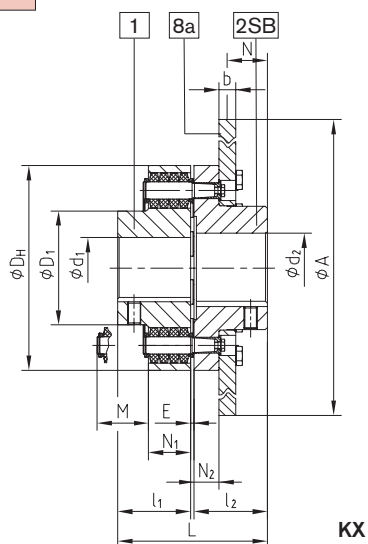


### Typ KX oraz KX-D z tarczą hamulcową

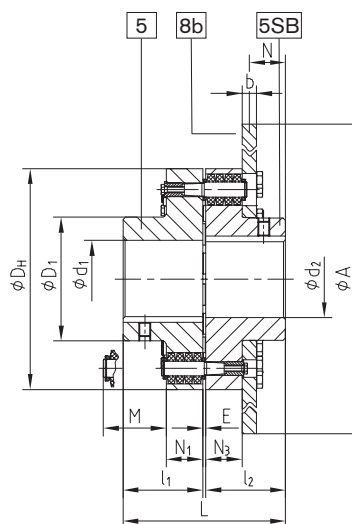


- Sprzęgło palcowe z tarczą hamulcową
- Maksymalny moment hamowania nie może być większy niż maksymalny moment przenoszony przez sprzęgło
- Tarczę hamulcową należy osadzić na tym wale, na który działa większy moment bezwładności
- Promieniowy montaż/demontaż
- Montowane osiowo, bezpiecznie przenoszące moment obrotowy
- Wymiana bolców bez rozsuwania maszyn
- Obrobione powierzchnie → dobre właściwości dynamiczne
- Przykłady zastosowań: duże wentylatory, napędy turbin, napędy przenośników taśmowych, itp.

#### Elementy



KX



KX-D

#### REVOLEX® KX oraz KX-D typ SB

rozmiar	moment obr. <sup>1)</sup> [Nm] KX		moment obr. <sup>1)</sup> [Nm] KX-D		średn. otworu KX GJL [min. - maks.]		średn. otworu KX-D [min. - maks.]		wymiary [mm]								
	T <sub>KN</sub>	T <sub>Kmax.</sub>	T <sub>KN</sub>	T <sub>Kmax.</sub>	d <sub>1</sub>	d <sub>2</sub>	GJL d <sub>1</sub> ; d <sub>2</sub>	stal d <sub>1</sub> ; d <sub>2</sub>	L	l <sub>1</sub> ; l <sub>2</sub>	E	D <sub>H</sub>	D <sub>1</sub>	N <sub>1</sub>	N <sub>2</sub>	N <sub>3</sub>	M*
105	6485	12970	8650	17300	34-110	34-125	34-110	0-120	237	117	3	330	180	56	29	55	76
120	10080	20160	14110	28220	50-125	50-145	50-125	0-140	270	132	6	370	206	76	45	75	100
135	14030	28060	18690	37380	70-140	70-150	70-140	70-160	300	147	6	419	230	76	45	75	100
150	17960	35920	23100	46200	82-160		82-160	82-185	336	165	6	457	256	76	45	75	100
170	26360	52720	36900	73800	95-180		95-180	95-220	382	188	6	533	292	92	62	91	130
190	36160	72320	48210	96420	110-205		110-205	110-245	428	211	6	597	330	92	62	91	130
215	48160	96320	61900	123800	125-230		125-230	125-275	480	237	6	660	368	92	62	91	145
240	65740	131480	92030	184060	140-250		140-250	140-310	534	264	6	737	407	122	75	121	167

#### zestawienie sprzęgło/tarcza hamulcową wg wymiaru "N"

rozmiar	tarcza hamulcową ØA x b <sup>3)</sup>											
	Ø560x30		Ø630x30		Ø710x30		Ø800x30		Ø900x30		Ø1000x30	
	KX	KX-D	KX	KX-D	KX	KX-D	KX	KX-D	KX	KX-D	KX	KX-D
105	73	47	73	47								
120	72	42	72	42								
135			87	57	87	57						
150					105	75	105	75				
170					111	82	111	82				
190							134	105	134	105		
215							160	131	160	131	160	131
240							174	128	174	128	174	128

\* odległość pozwalająca na wyjęcie bolca

<sup>1)</sup> standardowy materiał NBR 80 Shore A, dobór sprzęgła, patrz str. 63

<sup>2)</sup> wyższe prędkości na życzenie

<sup>3)</sup> maksymalna prędkość obrotowa = 60 m/s w odniesieniu do maksymalnej średnicy zewnętrznej

średnica otworu w tolerancji H7, rowek wpułstowy wg DIN 6885 / 1 - JS9

Na zamówienie, sprzęgła mogą zostać wyważone dynamicznie (wyważanie z wpułstem wyrównawczym, G 6,3 dla prędkości obrotowej podanej przez klienta). Dla prędkości liniowej przekraczającej V = 30 m/s, (w odniesieniu do zewnętrznej średnicy ØA) zaleca się dynamiczne wyważenie sprzęgła.

#### Sposób zamawiania:

REVOLEX® KX 170	SB	Ø710x30	1 - Ø120	2SB - Ø150
typ i rozmiar sprzęgła	typ	tarcza hamulcową	średnica otworu	średnica otworu