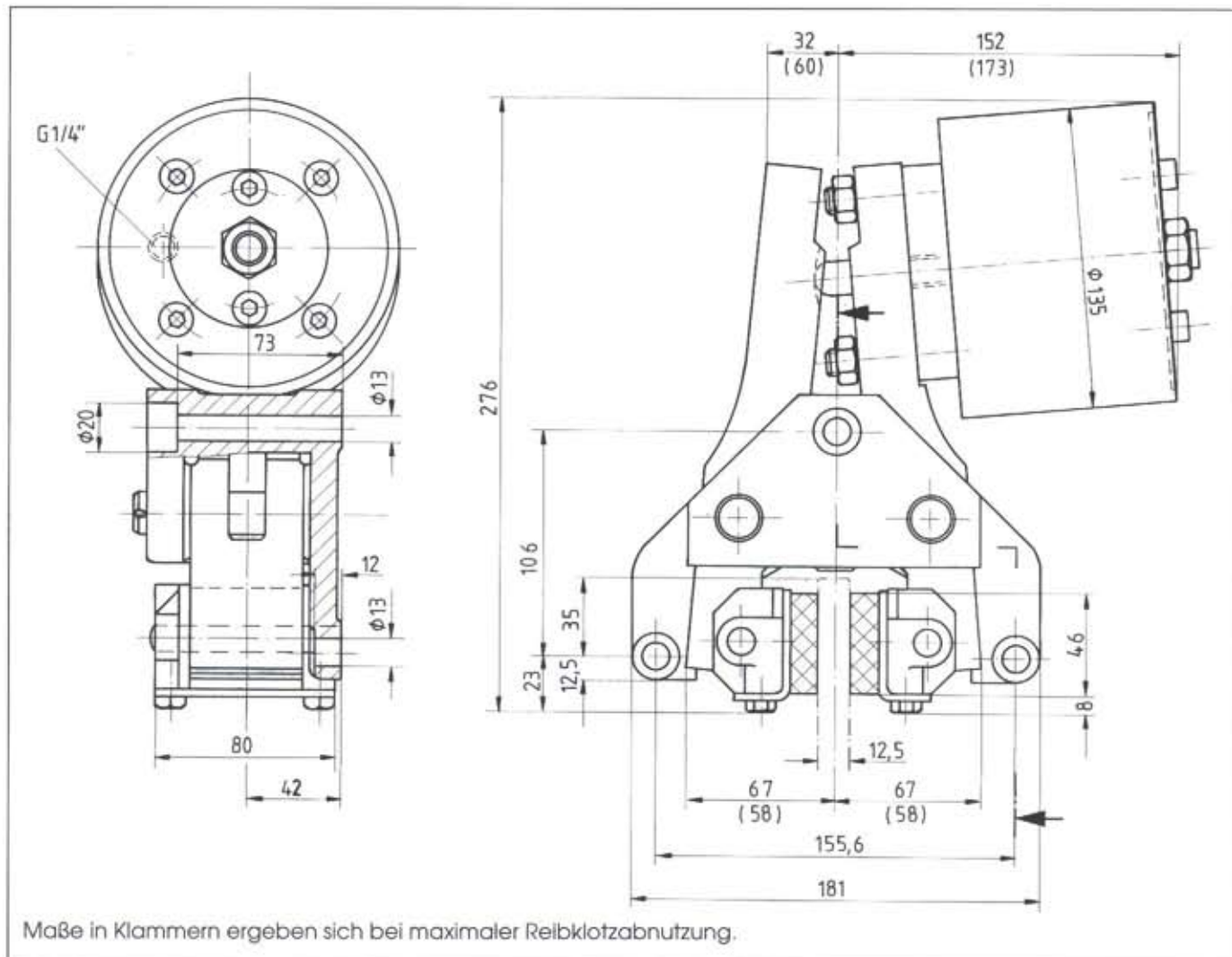


Typ NSH30/H



Bremsscheiben-Durchmesser mm	Max. Bremsmoment Nm
200	640
250	895
300	1135
355	1400
430	1760
520	2185

Sachnummer der Bremszange:
4457.901.133

Druckzylinder rechts montiert wie in Maßbild gezeigt. Druckzylinder links montiert, bitte bei Bestellung angeben.

Druckölanschluß: G 1/4"

Betriebsdruck: min. 40 bar,
max. 100 bar

Ölbedarf pro Hub: 6 cm³

Gewicht: 13 kg

Dicke der Bremsscheibe: 12,5 mm

- Sicherheitsbremse; der Anpreßdruck wird mit Federkraft erzeugt, geöffnet wird mit Drucköl
- Automatische Nachstellung bei Reibklotzverschleiß sorgt für gleichbleibende Bremskraft
- Asbestfreie Reibklötze
- Schwenkbare Reibklötze garantieren vollflächige Anlage an der Bremsscheibe