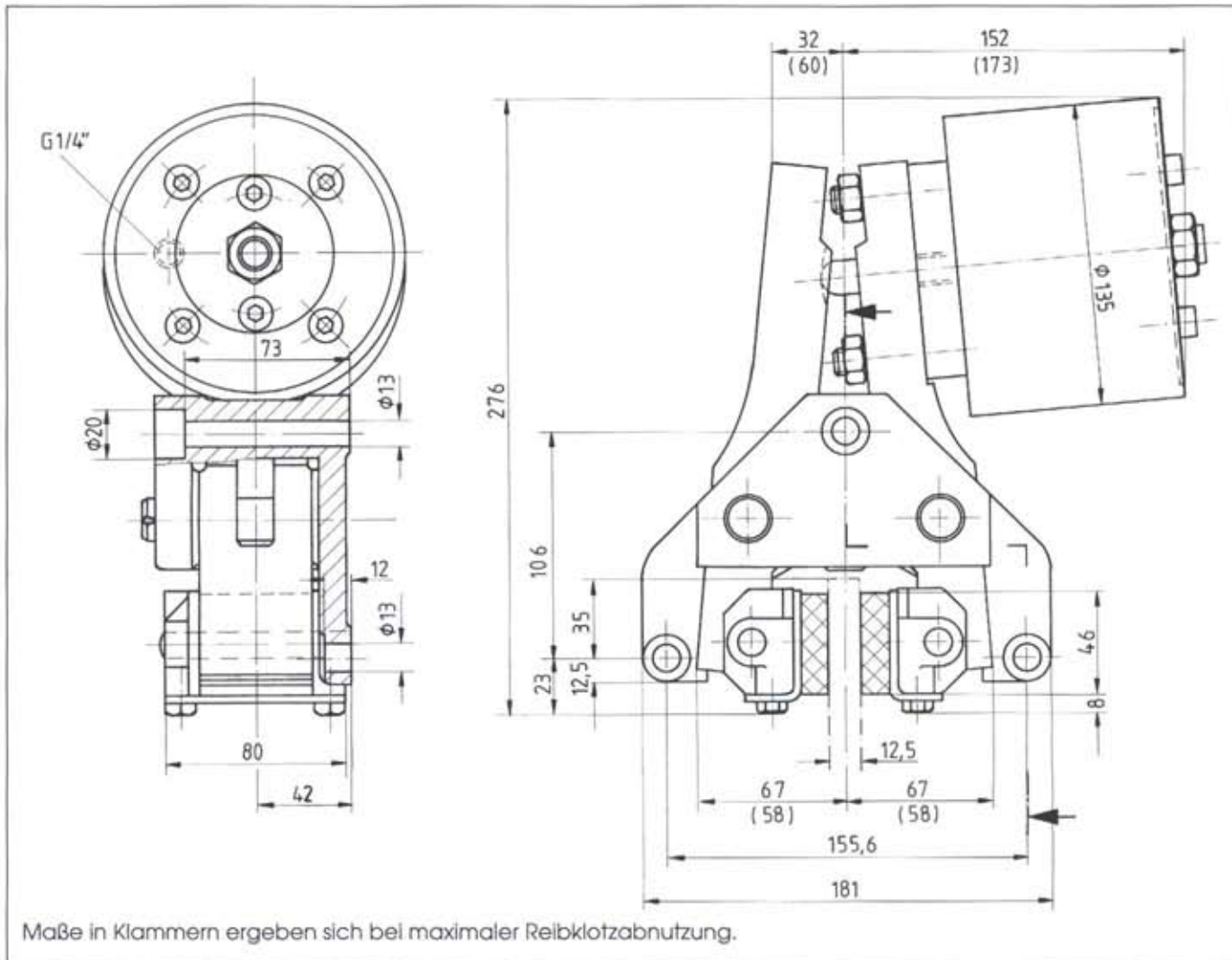


Typ NSP30/HR und NSP30/HA



Bremsscheiben-Durchmesser mm	Max. Bremsmoment Nm
200	640
250	895
300	1135
355	1400
430	1760
520	2185

Bremzange NSP30/HR
mit manueller Nachstellung bei
Reibklotzverschleiß
Sachnummer: 4457.901.116

Bremzange NSP30/HA
mit automatischer Nachstellung bei
Reibklotzverschleiß
Sachnummer: 4457.901.129

Druckzylinder rechts montiert wie in Maß-
bild gezeigt. Druckzylinder links montiert,
bitte bei Bestellung angeben.

Druckluftanschluß G 1/4"
Luftdruck: min. 5 bar, max. 8 bar
Luftverbrauch: max 48 cm³ pro
Schaltung
Gewicht 13 kg
Dicke der Bremsscheibe: 12,5 mm

- Sicherheitsbremse; der Anpreßdruck wird mit Federkraft erzeugt, geöffnet wird mit Druckluft
- Automatische Nachstellung bei Reibklotzverschleiß sorgt für gleichbleibende Bremskraft
- Asbestfreie Reibklötze
- Schwenkbare Reibklötze garantieren vollflächige Anlage an der Bremsscheibe