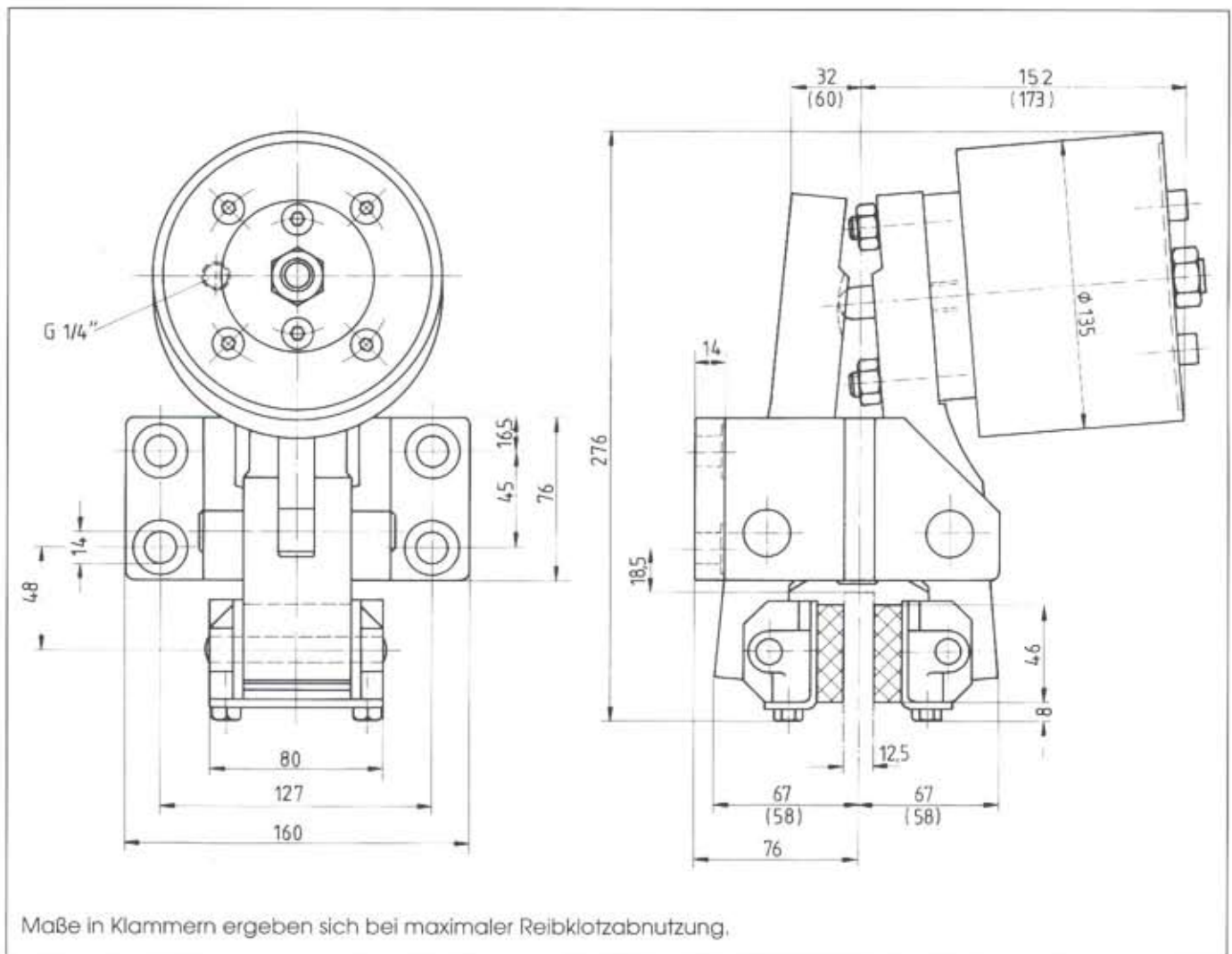


# BREMSZANGEN FEDERBETÄTIGT – PNEUMATISCH GELÜFTET

Typ NSP30/VR und NSP30/VA



Bremsscheiben-Durchmesser mm	Max. Bremsmoment Nm
200	640
250	895
300	1135
355	1400
430	1760
520	2185

Bremsszange DV 30 FPM  
mit manueller Nachstellung bei  
Reibklotzverschleiß  
Sachnummer: 4457.901.105

Bremsszange DV 30 FPA  
mit automatischer Nachstellung bei  
Reibklotzverschleiß  
Sachnummer: 4457.901.126

Druckzylinder rechts montiert wie in Maß-  
bild gezeigt. Druckzylinder links montiert,  
bitte bei Bestellung angeben.

Druckluftanschluß G 1/4"  
Luftdruck: min. 5 bar, max. 8 bar  
Luftverbrauch: max 48 cm<sup>3</sup> pro  
Schaltung  
Gewicht 13 kg  
Dicke der Bremsscheibe: 12,5 mm

- Sicherheitsbremse; der Anpreßdruck wird mit Federkraft erzeugt, geöffnet wird mit Druckluft
- Automatische Nachstellung bei Reibklotzverschleiß sorgt für gleichbleibende Bremskraft
- Asbestfreie Reibklötze
- Schwenkbare Reibklötze garantieren vollflächige Anlage an der Bremsscheibe