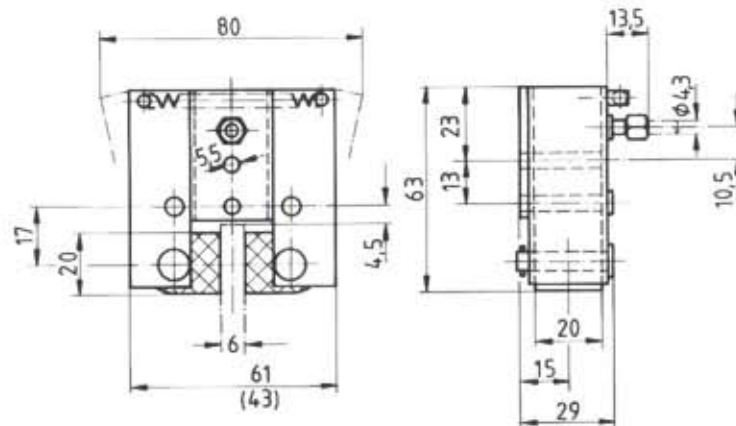
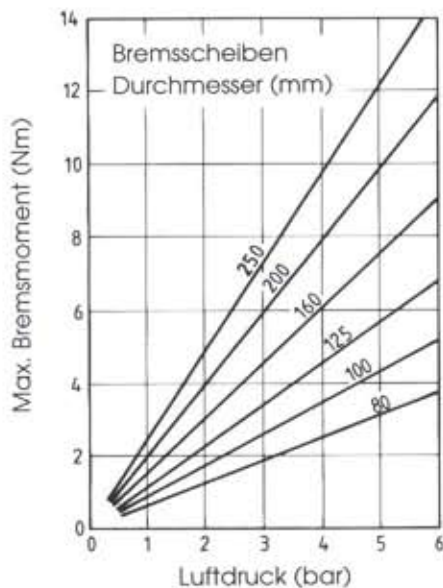


BREMSZANGEN PNEUMATISCH BETÄTIGT

Typ PPS5/H



Maße in Klammern ergeben sich bei maximaler Reibklotzabnutzung.



Sachnummer der Bremszange:
4457.901.110

Druckluftanschluß: Steckverschraubung für Außendurchmesser 4,3 mm

Betriebsdruck: max. 6 bar

Luftverbrauch: max. 3 cm³ pro Schaltung

Gewicht: 0,4 kg

Dicke der Bremsscheibe: 6 mm

- Der Anpreßdruck wird mit Druckluft erzeugt; geöffnet wird mit Federkraft
- Integrierte Druckkolben
- Korrosionsgeschützte Oberflächen
- Asbestfreie Reibklötze
- Schwenkbare Reibklötze garantieren vollflächige Anlage an der Bremsscheibe