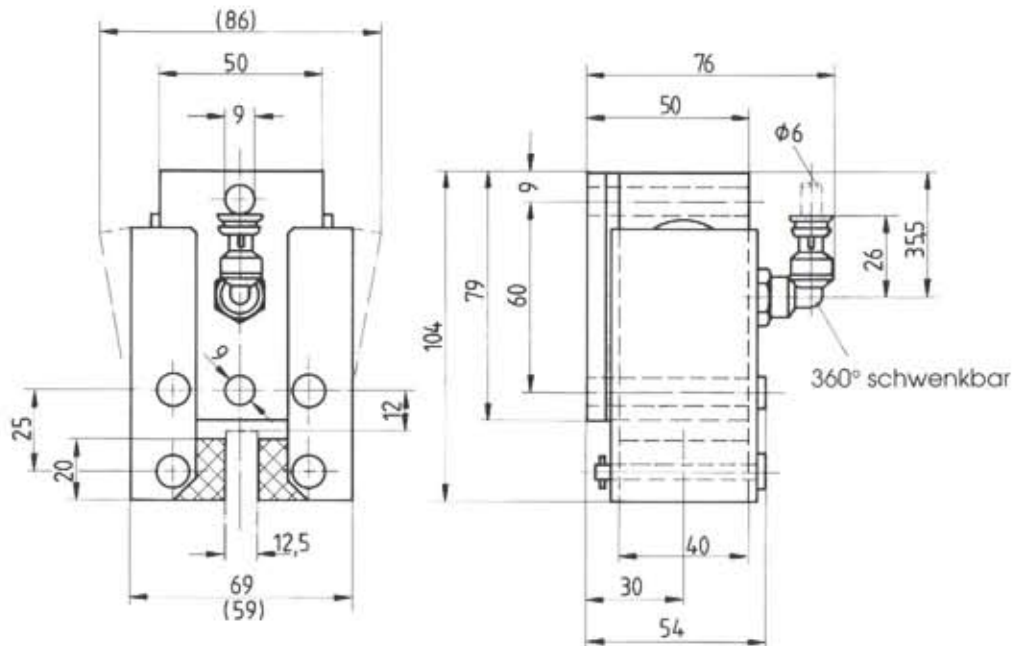
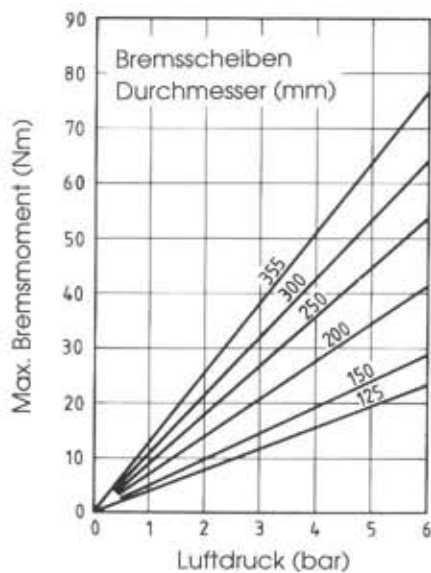


# Typ PPS10/H



Maße in Klammern ergeben sich bei maximaler Reibklotzabnutzung.



Sachnummer der Bremszange: 4457.901.101

Druckluftanschluß: L-Steckverschraubung für Außendurchmesser 6mm

Betriebsdruck: max. 6 bar

Luftverbrauch: max. 10 cm<sup>3</sup> pro Schaltung

Gewicht: 1,1 kg

Dicke der Bremsscheibe: 12,5 mm

- Der Anpreßdruck wird mit Druckluft erzeugt; geöffnet wird mit Federkraft
- Integrierte Druckkolben
- Korrosionsgeschützte Oberflächen
- Asbestfreie Reibklötze
- Schwenkbare Reibklötze garantieren vollflächige Anlage an der Bremsscheibe