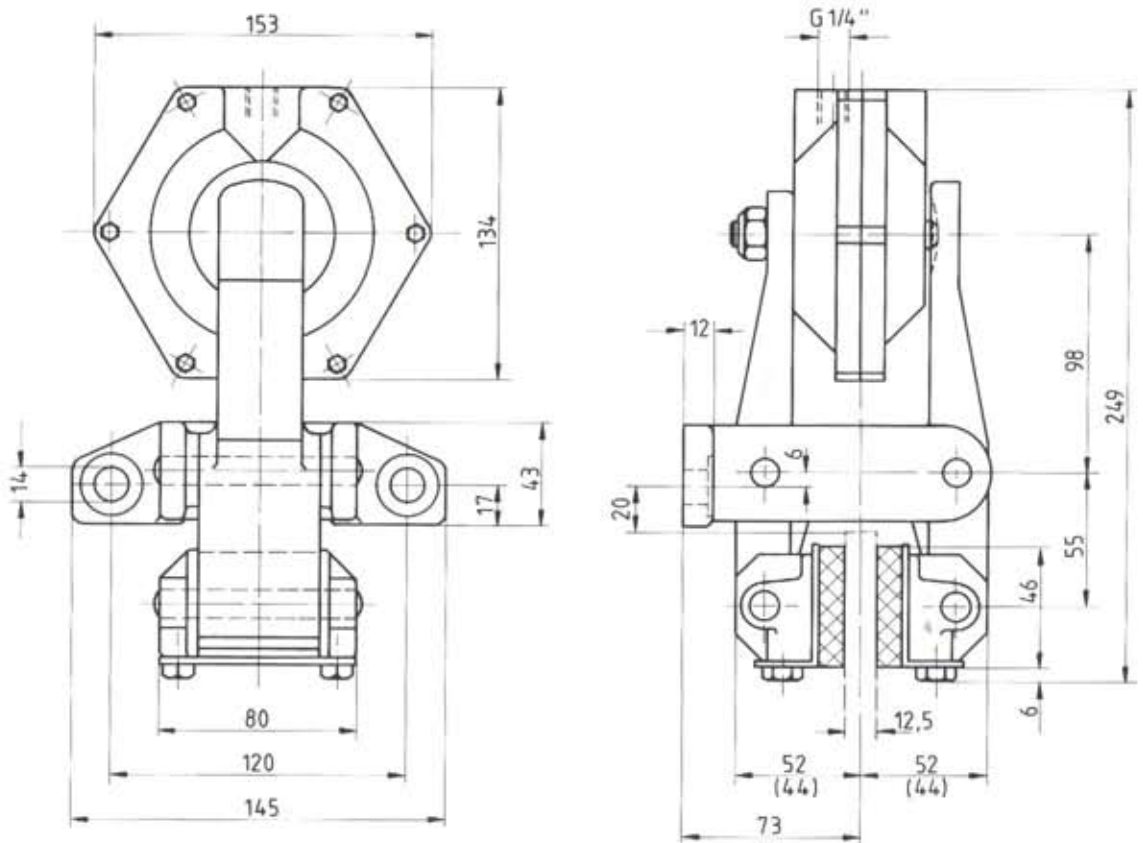
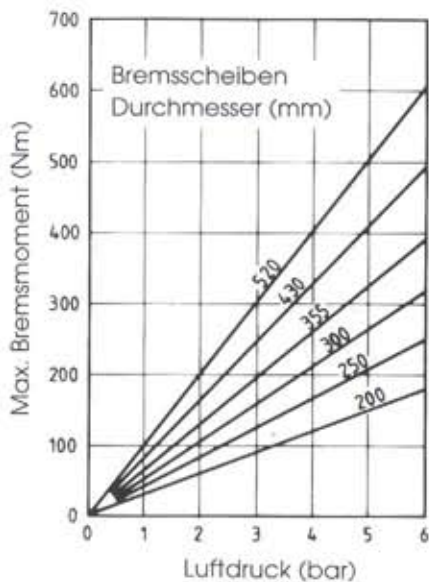


Typ PPS20/V



Maße in Klammern ergeben sich bei maximaler Reibklotzabnutzung.



Sachnummer der Bremszange: 4457.103.161

Druckluftanschluß: G 1/4"

Betriebsdruck: max. 6 bar

Luftverbrauch: max. 120 cm³ pro

Schaltung

Gewicht: 4,8 kg

Dicke der Bremsscheibe: 12,5 mm

● Der Anpreßdruck wird mit Druckluft erzeugt; geöffnet wird mit Federkraft

● Membran-Druckdose

● Asbestfreie Reibklötze

● Schwenkbare Reibklötze garantieren vollflächige Anlage an der Bremsscheibe