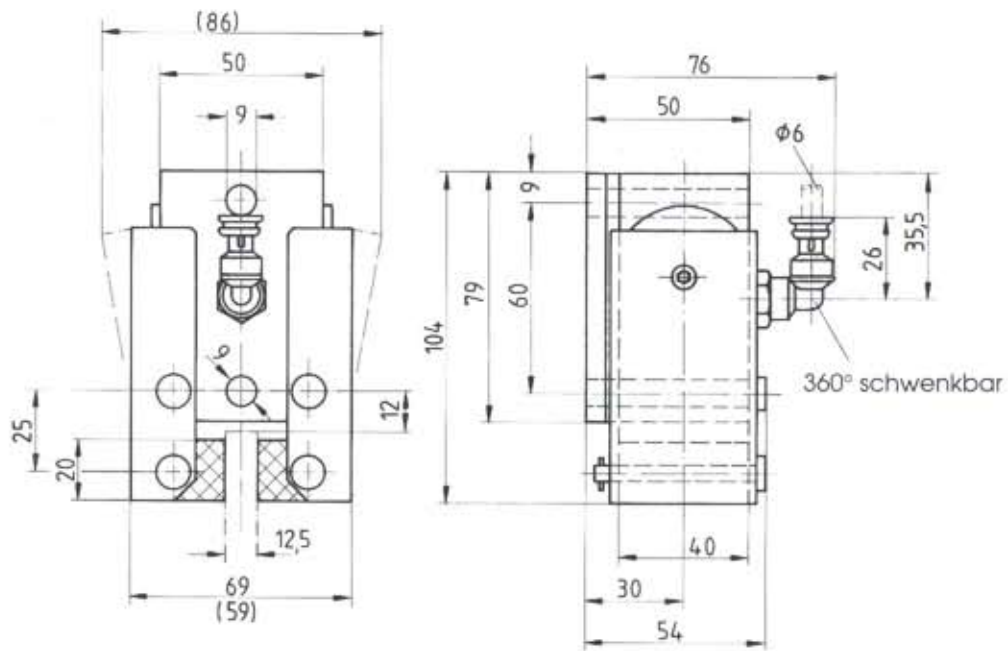


# BREMSZANGEN FEDERBETÄTIGT – PNEUMATISCH GELÜFTET

Typ NSP10/HR



Maße in Klammern ergeben sich bei maximaler Reibklotzabnutzung.

Bremsscheiben-Durchmesser mm	Max. Bremsmoment Nm
125	14,5
150	16,5
200	26,5
250	34
300	41,5
355	50

Sachnummer der Bremszange:  
4457.901.102

Druckluftanschluß: L-Steckverschraubung für Außendurchmesser 6 mm

Luftdruck: min. 5 bar, max. 8 bar

Luftverbrauch: max. 3 cm<sup>3</sup> pro Schaltung

Gewicht: 1 kg

Dicke der Bremsscheibe: 12,5 mm

- Sicherheitsbremse; der Anpreßdruck wird mit Federkraft erzeugt, geöffnet wird mit Druckluft
- Manuelle Nachstellung bei Reibklotzverschleiß
- Integrierte Druckkolben
- Korrosionsgeschützte Oberflächen
- Asbestfreie Reibklötze
- Schwenkbare Reibklötze garantieren vollflächige Anlage an der Bremsscheibe