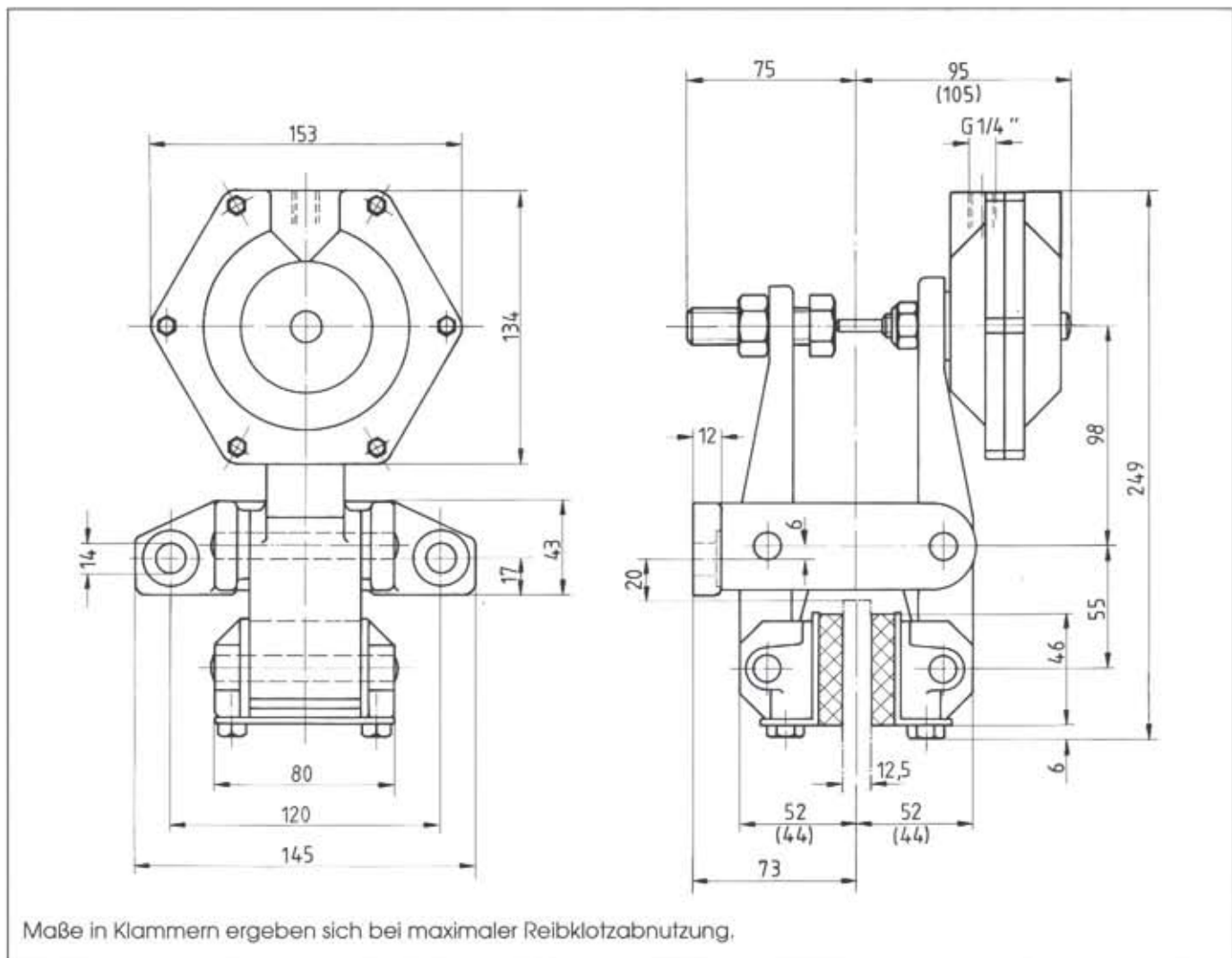


## Typ NSP20/VR



Bremsscheiben-Durchmesser mm	Max. Bremsmoment Nm
200	180
250	250
300	320
355	390
430	490
520	610

Sachnummer der Bremszange:  
4457.103.907

Druckzylinder rechts montiert wie in Maßbild gezeigt. Druckzylinder links montiert, bitte bei Bestellung angeben.

Druckluftanschluß: G 1/4"

Luftdruck: min. 5 bar, max. 7 bar

Luftverbrauch: max. 17 cm<sup>3</sup> pro Schaltung

Gewicht: 5 kg

Dicke der Bremsscheibe: 12,5 mm

- Sicherheitsbremse; der Anpreßdruck wird mit Federkraft erzeugt, geöffnet wird mit Druckluft
- Manuelle Nachstellung bei Reibklotzverschleiß
- Asbestfreie Reibklötze
- Schwenkbare Reibklötze garantieren vollflächige Anlage an der Bremsscheibe