

Elementy zasilaczy hydraulicznych

Akcesoria do zbiorników

Czujnik temperatury „TE-PT-100”

Prawie we wszystkich dziedzinach techniki, czujnik temperatury – PT-100 - dowiódł jak skuteczny jest w przyrządach służących do pomiarów temperatury i sterowania. Czujnik PT-100 jest elementem rezystancyjnym, którego wartość oporu zmienia się proporcjonalnie do zmian temperatury w sposób ciągły. Jeżeli przewody przyłączeniowe są dłuższe niż 3m, należy uwzględnić wpływ ich rezystancji na wynik pomiaru. Elastyczna uszczelka przy nakrętce tuleji zanurzeniowej, zapobiega wyciekowi po wkręceniu czujnika do zbiornika.

Jako opcja dostępne jest również wykonanie czujnika z przekaźnikiem.

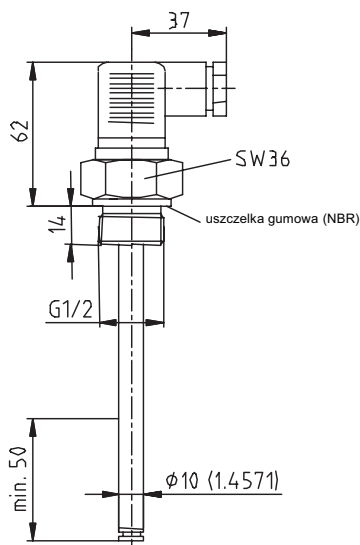


Dane techniczne

- Tuleja zanurzeniowa – 1.4571 (stal nierdzewna) – brąz na życzenie
- Dostępne długości – 100; 200; 300 standardowo (długości specjalne do 1000 mm)
- Ciśnienie robocze – 10 bar z tuleją wykonaną ze stali nierdzewnej
- Temperatura robocza/zakres pomiarowy – - 40 °C to + 100 °C
- Sensor rezystancyjny – PT-100 Class B DIN/IEC 751
- Maksymalny prąd w obwodzie PT-100 – 1 mA

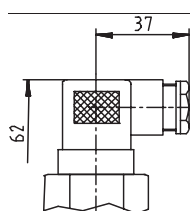
Tabela wartości rezystancji

°C	Ohm
0	100,00
10	103,90
20	107,79
30	111,67
40	115,54
50	119,40
60	123,24
70	127,07
80	130,89
90	134,70
100	138,50



Przyłącze

wg DIN 43650 – 3 pl. + PE
klasa ochrony IP65
dławik PG11



Sposób zamawiania

TE-PT100-300

długość tuleji zanurzeniowej
symbol sensora rezystancyjnego
oznaczenie: elektroniczny czujnik temperatury

Schemat połączeń

