

Elementy zasilaczy hydraulicznych

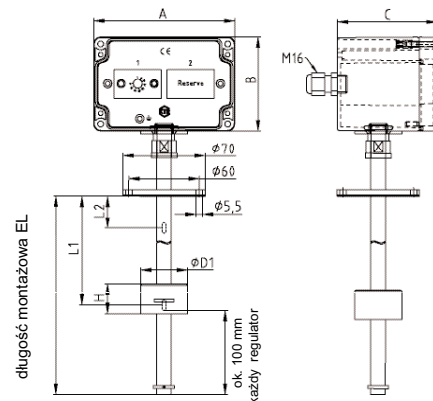
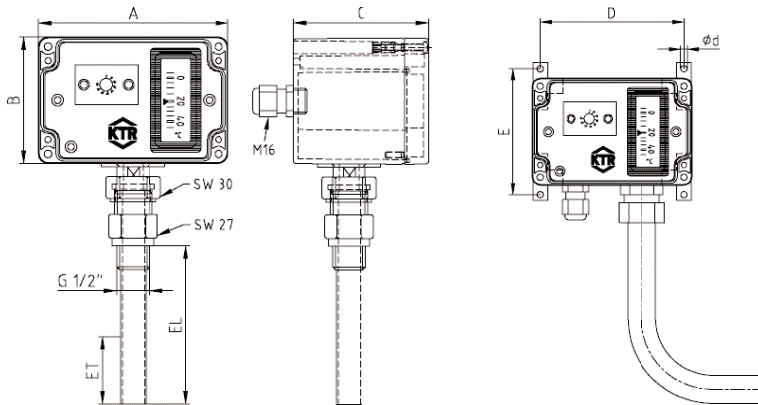
Akcesoria do zbiorników

Regulatory przemysłowe



Typ: IR

Typ: IRN (z kontrolą poziomu cieczy)



wymiary obudowy (IR i IRN)

liczba funkcji	A	B	C	typ S ₁ – S ₃		
				D	E	d
1	82	80	85	70	94	5,2
2	120	80	85	108	94	5,2
3	160	80	85	148	94	5,2
4 / 5 / 6 / 7	240	120	100	228	134	5,2

wymiary pływaka (IRN)

pływak	kształt	wymiary		materiał
		D1	H	
standard	walec	40	25	Hostaform C
SW01	walec	30	45	Hostaform C
SW02	walec	44	35	1.4571
SW03	kula	44	40	1.4571

wymiary tulei zanurzeniowej IR

Typ / EL - mm długość montażowa	100	200	300	400	500	900
ET - minimalna głębokość zanurzenia w mm w odniesieniu do liczby wbudowanych funkcji						
1 – 3 funkcje	90					
4 – 6 funkcji	180					
7 funkcji	270					

Długość tulei zanurzeniowej IRN: $EL = L1 + 100 \text{ mm/regulator}$

np. EL = długość montażowa / długość tulei zanurzeniowej
 najniższy punkt przełączania L1 = 250 mm, IRN z 2 regulatorami
 EL = 250 mm + 2 x 100 mm
EL = 450 mm

Przyłącza elektryczne (IR oraz IRN)

- A01 standard:** Wtyczka płaska 6,3 x 0,8; w załączeniu tuleje wtyczki płaskiej DIN 46247 / 3
- A02 typ specjalny:** Wtyczka zgodna z DIN 43650, 3 + PE, maksymalnie jedna funkcja na wtyczkę
- A03 typ specjalny:** Wtyczka zgodna z DIN 43651, 6 + PE, maksymalnie dwie funkcje na wtyczkę
- A04 typ specjalny:** Europejska listwa zaciskowa kompletnie okablowana
- A05 typ specjalny:** M12 z 4 pinami