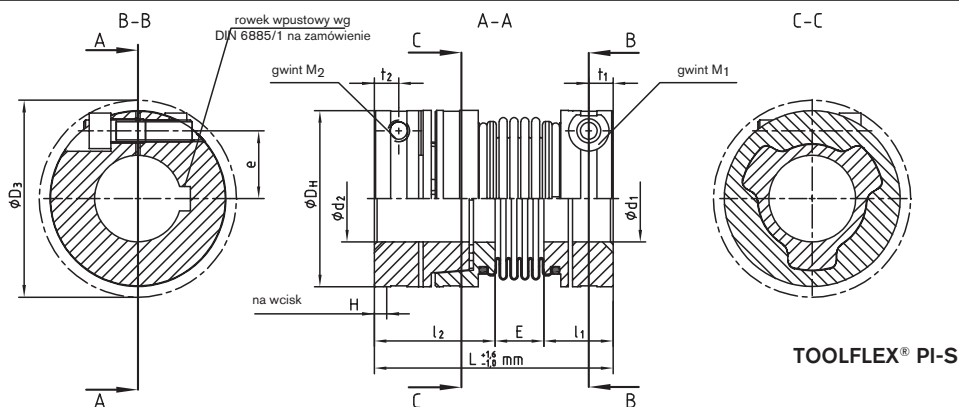


Typ PI



- Montowane osiowo
- Bezluzowe, skrętnie sztywne
- Bezobsługowe
- Odpowiednie do wysokich temperatur, dzięki zaciskanemu, bez klejenia, mocowaniu mieszka
- Odporne na korozję, dzięki mieszce wykonanemu ze stali nierdzewnej i aluminium
- Opcjonalnie typ M (6 sekcji mieszka) większe odchyłki dopuszczalne
- lub typ S (4 sekcje, wykonanie krótkie) wyższa sztywność skrętna, mniejszy moment bezwładności



TOOLFLEX® Typ PI materiał piast aluminium/materiał mieszka stal nierdzewna

rozmiar	typ	wymiary [mm]										śruba zaciskająca			
		min. d1;d2	maks. d1	maks.d2	L ¹⁾	l1	l2	E	DH	H	M1;M2	D3	e	t1;t2	TA [Nm]
20	S	8	20	20	67,0	21,5	33,5	12,0	40	0,5 - 1	M5	43,5	14,5	6	6
	M				74,0			19,0							
30	S	10	30	28	73,5	23,0	33,5	17,0	55	0,5 - 1	M6	58,0	19,0	7	10
	M				82,5			26,0							
38	S	12	38	32	87,5	25,5	44,0	18,0	65	0,5 - 1,5	M8	72,6	25,0	9	25
	M				99,5			30,0							
42	S	14	42	35	93,0	30	39,0	24,0	70	0,5 - 1,5	M8	76,1	25,0	9	25
	M				104,0			35,0							
45	S	14	45	42	96,0	32,0	41,5	22,5	83	0,5 - 1,5	M10	89,0	30,0	11	49
	M				112,5			39,0							

dane techniczne

rozmiar	typ	moment obr. dla mieszka TKN [Nm] ²⁾	prędkość obrotowa n ³⁾ [obr./min.]	moment bezwładności ⁴⁾ [x10 ⁻⁶ kgm ²]	sztywność skrętna Ct [Nm/rad]	sztywność osiowa [N/mm]	sztywność promieniowa [N/mm]	dopuszczalne odchyłki		masa ⁴⁾ [kg]
								promieniowa [mm]	kątowa [stopnie]	
20	S	15	11950	37	6600	63	189	0,15	1,0	0,15
	M			38	4900	42	126	0,20	1,5	0,16
30	S	35	8700	140	11500	97	233	0,20	1,5	0,29
	M			145	10200	65	155	0,25	2,0	0,31
38	S	65	7350	329	21500	108	318	0,20	1,5	0,50
	M			346	15100	72	212	0,25	2,0	0,52
42	S	95	6820	396	31500	120	499	0,20	1,5	0,49
	M			427	22000	80	333	0,25	2,0	0,52
45	S	150	5750	1031	55000	132	738	0,25	1,5	0,93
	M			1127	41000	88	492	0,30	2,0	1,00

średnice otworów Ød1/Ød2 i przenoszone momenty obrotowe Tr [Nm] dla piasty zaciskowej bez rowka w wykonaniu 2.5

rozmiar	Ø8	Ø9	Ø10	Ø11	Ø12	Ø14	Ø15	Ø16	Ø18	Ø19	Ø20	Ø24	Ø25	Ø28	Ø30	Ø32	Ø35	Ø38	Ø40	Ø42	
20	17,6	18,1	18,6	19,1	19,5	20,5	21,0	21,4	22,4	22,9	23,3										
30				33,1	33,8	35,1	35,8	36,5	37,8	38,5	39,2	41,9	42,5	44,6	45,9						
38						79,2	80,4	81,7	84,2	85,4	86,6	91,6	92,8	96,5	99,0	102					
42						79,2	80,4	81,7	84,2	85,4	86,6	91,6	92,8	96,5	99,0	102	105				
45										157	165	167	173	177	181	187	193	197	200		

¹⁾ po włożeniu piasty PI do sprzęgła
²⁾ dobór sprzęgła, patrz str. 168
³⁾ przy v = 25 m/s
⁴⁾ dotyczy kompletnego sprzęgła z maksymalnymi otworami w piastach

Sposób zamawiania:	TOOLFLEX® 30 PI-S	d1 - Ø22	d2 - Ø18
	rozmiar sprzęgła (typ S)	średnica otworu	średnica otworu