

Elementy zasilaczy hydraulicznych

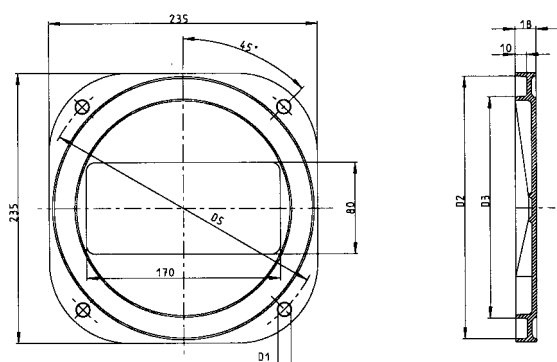
Akcesoria do zbiorników stalowych

Pokrywy włączów rewizyjnych

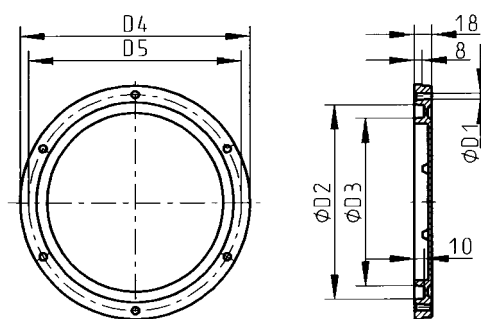


- Pokrywy włączu rewizyjnego V250-4 i V250-4 PRD dla zbiorników stalowych o małej wysokości.
- Pokrywy V324 i V449 wg DIN 24339
- Wykonane z aluminium
- Uszczelka profilowa PRD z perbunanu na ciśnienie do 2 bar
- Moment dokręcenia śrub wszystkich pokryw 10 Nm
- Dostępne także uszczelki profilowe z witonu
- Na zamówienie także pokrywy z logo

Pokrywa włączu wykonanie V250-4 PRD

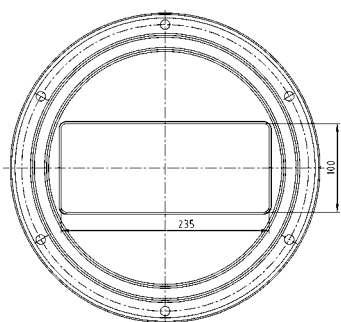


Pokrywa włączu wg DIN24339

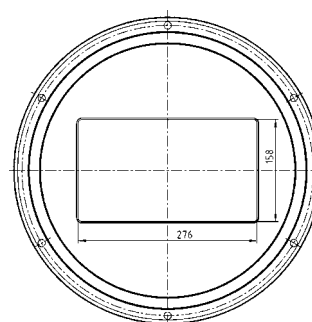


pokrywa włączu	wymiary [mm]					
	D1	D2	D3	D4	D5	liczba otworów
V 250-4 PRD	11,5	229	193	-	250	4
V 324-6 *	11,5	304	268	350	324	6
V 449-6	11,5	429	393	475	449	6
V 530-12	11,5	505	471	560	530	12

* Pokrywa na 4 otwory mocujące wyłącznie na zamówienie



Miejsce na logo na pokrywie wykonanej jako odlew ciśnieniowy V 324-6



Miejsce na logo na pokrywie wykonanej jako odlew kokilowy V 449 - V 530

Sposób zamawiania:

pokrywa włączu V449-6 o średnicy podziałowej otworów mocujących \varnothing 449: uszczelka profilowa dla pokrywy V449-6 do wszystkich pokryw na zamówienie napis także przy zamówieniu małej liczby pokryw

Oznaczenia na zamówieniu:
V449-6
PRD 393 NBR