

Elementy zasilaczy hydraulicznych

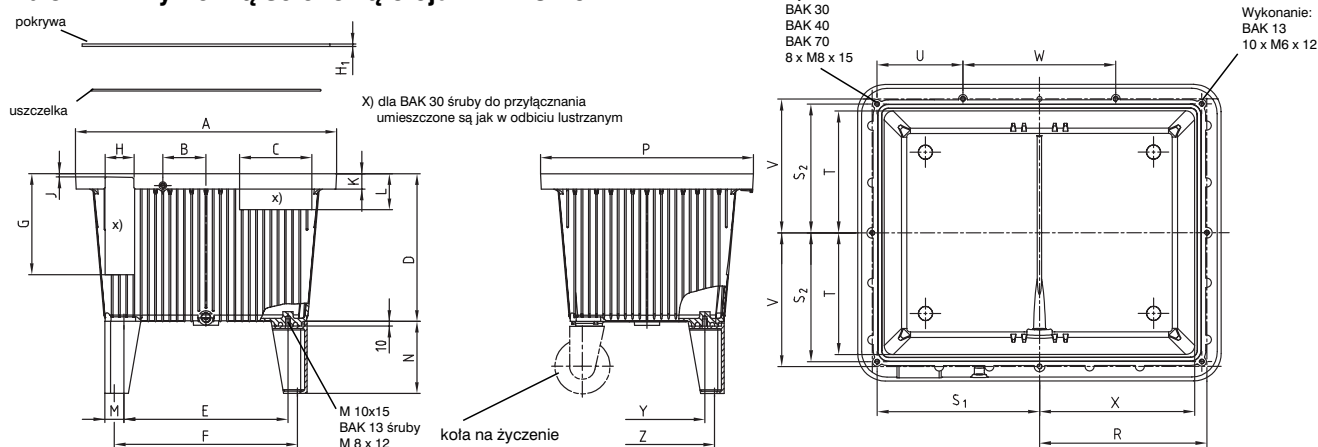
Zbiorniki aluminiowe

Wykonanie BAK



- Wykonane z aluminium
- Odlana integralnie rynienka olejowa do zbierania wycieków oleju (ustawa o ochronie zasobów wodnych)
- Wykonanie zgodne z DIN 24346 - zbiorniki bezciśnieniowe
- Całkowite opróżnianie zbiornika po pochylonym dnie przez rowek ściekowy
- Do zbiornika uszczelka o przekroju okrągłym
- Nie wymagają lakierowania lub gruntowania zbiornika
- Dobre odprowadzanie ciepła dzięki dobrej przewodności cieplnej i dużej powierzchni odprowadzania ciepła
- Wszystkie zbiorniki szczelne w 100%, łatwe w składowaniu
- Wszystkie rozmiary z magazynu
- Wszystkie zbiorniki łącznie z korkiem spustowym wg DIN 908
- Odporne na temperaturę do + 120 °C

Zbiorniki z rynienką ściekową oleju BAK 13-70



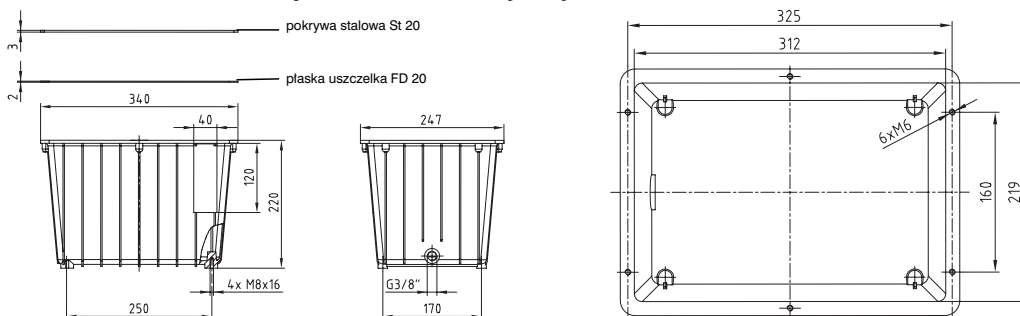
Zbiorniki z rynienką ściekową oleju

rozmiar	pojem- ność [litry]	uszczelka	wymiary [mm]																								
			A	B	C	D	E	F	G	H	J	K	L	M	N	P	R	S ₁	S ₂	T	U	V	W	X	Y	Z	H ₁
BAK 13	11,5	RS13NBR	330	30	105	260	188	-	160	45	9	20	80	27	-	260	147,5	-	112,5	97	100	112,5	95	132	118	-	4
BAK 30	27	RS30NBR	503	60	135	313	300	340	150	60	13	30	130	40	150	353	230	224,5	149,5	139,5	-	155	-	214,5	150	190	5
BAK 44	40	RS44NBR	543	90	150	307	341	381	210	60	13	30	75	40	150	443	250	242,5	192,5	182	-	200	-	232	241	281	5
BAK 70	63	RS70NBR	650	120	150	357	422,5	462,5	210	60	13	30	75	40	150	507	295	287,5	217,5	207	-	225	-	277	282,5	322,5	5

Zbiorniki oleju BAK 10 oraz BAK 20 bez rynienki ściekowej oleju

BAK 10:

Pojemność: 7,5 dm³



BAK 20:

Pojemność: 18 dm³

