

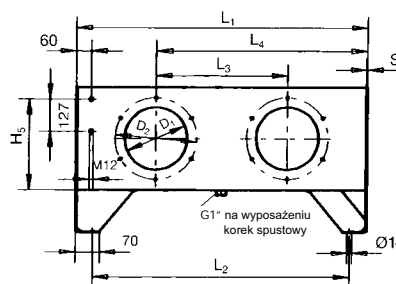
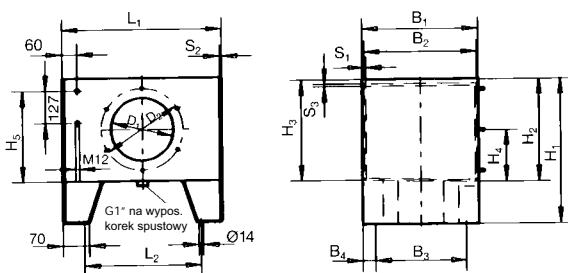
## Seria BSK, NG 40-400



- Zbiorniki wykonane z wysokogatunkowej stali
- Zbiorniki są piaskowane, od wewnątrz i od zewnątrz zagruntowane wysokojakościową cynkową farbą proszkową, odporną na oleje hydrauliczne na bazie olejów mineralnych
- Powłoka gruntowa może być bez przeszkód pokrywana innymi lakierami
- Wszystkie zbiorniki są poddawane badaniu na 100% szczelności
- We wszystkich rozmiarach zbiorników możliwe jest dodatkowe instalowanie standardowych ścianek rozdzielczych KTR (ścianki montowane są przez otwory rewizyjne)
- Obróbka, wykończenie pokryw według wymagań Klienta
- Na zamówienie również ucha do podnoszenia

do rozmiaru NG 200

od rozmiaru NG 250



oznaczenie	pojemność	masa	wymiary zbiornika [mm]																		pokrywa wężu		kompletny zbiornik stalowy pokrywa zbiornika E	
			L <sub>1</sub>	L <sub>2</sub>	L <sub>3</sub>	L <sub>4</sub>	B <sub>1</sub>	B <sub>2</sub>	B <sub>3</sub>	B <sub>4</sub>	H <sub>1</sub>	H <sub>2</sub>	H <sub>3</sub>	H <sub>4</sub>	H <sub>5</sub>	D <sub>1</sub>	D <sub>2</sub>	S <sub>1</sub>	S <sub>2</sub>	S <sub>3</sub>	liczba	typ	standard t = S <sub>3</sub>	wzmocn. t = 10
BSK 40	38	33	508	428	÷	÷	375	365	315	30	430	280	273	140	230	200	250	3	3	6	1	V 250-4	●	●
BSK 63	59	38	508	428	÷	÷	375	365	315	30	560	410	403	205	360	248	324	3	3	6	1	V 324-6	●	●
BSK 100	92	63	633	553	÷	÷	474	460	414	30	560	407	399	205	357	248	324	4	4	6	1	V 324-6	●	●
BSK 160	152	88	810	730	÷	÷	604	590	544	30	560	410	400	205	360	248	324	4	4	6	1	V 324-6	●	●
BSK 200	184	101	900	820	÷	÷	654	640	594	30	560	410	399	205	360	248	324	4	4	6	1	V 324-6	●	●
BSK 250	235	123	1010	930	410	710	704	690	644	30	580	430	418	215	380	248	324	4	4	7	2	V 324-6	●	●
BSK 300	272	141	1208	1128	410	809	714	700	654	30	580	412	400	206	362	248	324	4	4	7	2	V 324-6	●	●
BSK 400	375	201	1514	1434	750	1132	749	735	689	30	580	430	417	215	380	248	324	4	7	7	2	V 324-6	●	●

Pokrywa typ E

do NG 40-300

do NG 400

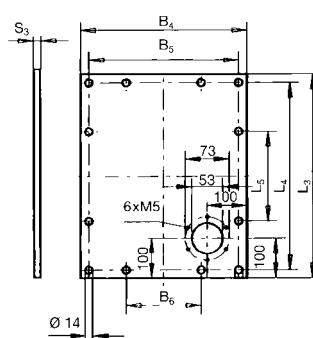
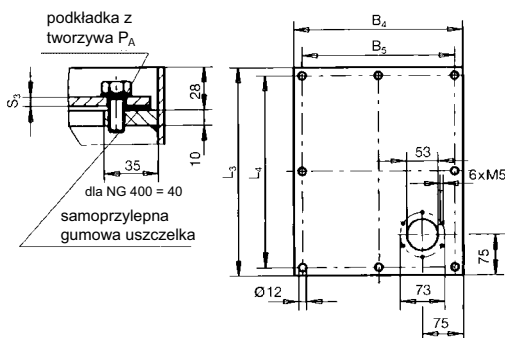


tabela wymiarów dla pokryw typu E								
NG	L <sub>3</sub>	L <sub>4</sub>	L <sub>5</sub>	B <sub>4</sub>	B <sub>5</sub>	B <sub>6</sub>	S <sub>3</sub>	liczba otworów
40	492	448	÷	349	305	÷	6	8x
63	492	448	÷	349	305	÷	6	8x
100	615	571	÷	442	398	÷	6	8x
160	792	748	÷	572	528	÷	6	8x
200	882	838	÷	622	578	÷	6	8x
250	992	948	÷	672	628	÷	7	8x
300	1190	1146	÷	682	638	÷	7	8x
400	1490	1440	480	717	667	222	7	12x

● = zbiornik standardowy możliwość dostawy w krótkim terminie

Sposób zamawiania: BSK 250 S E — Pokrywa typ E  
 └───┬─── Zbiornik wykonanie S  
 └───┬─── Rozmiar zbiornika  
 └─── Standardowy zbiornik KTR