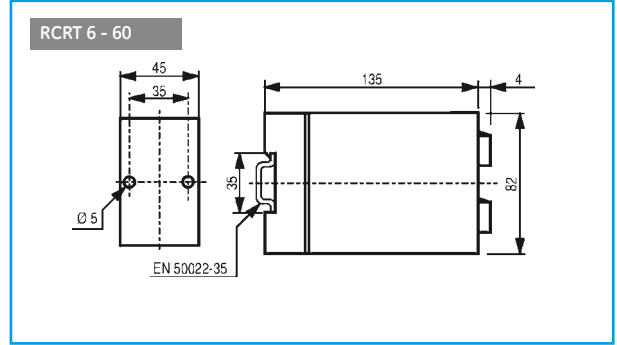
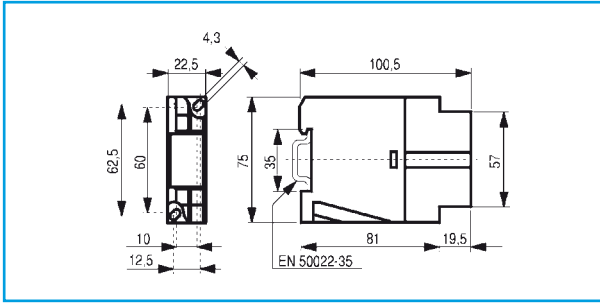
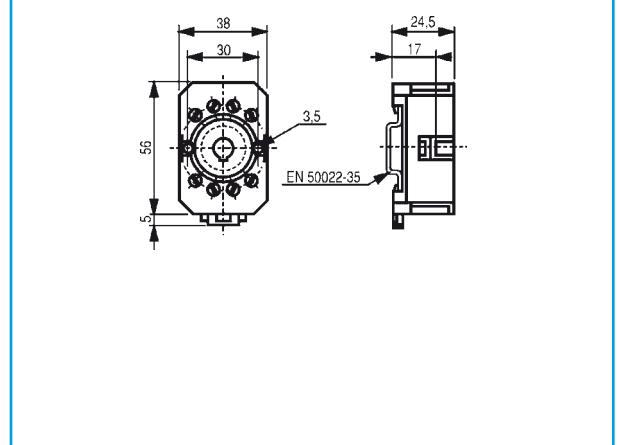
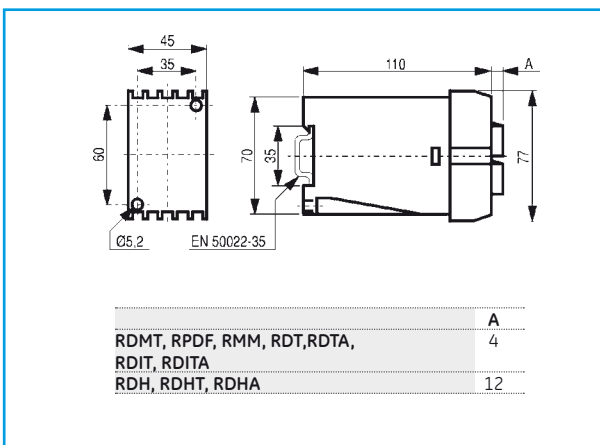
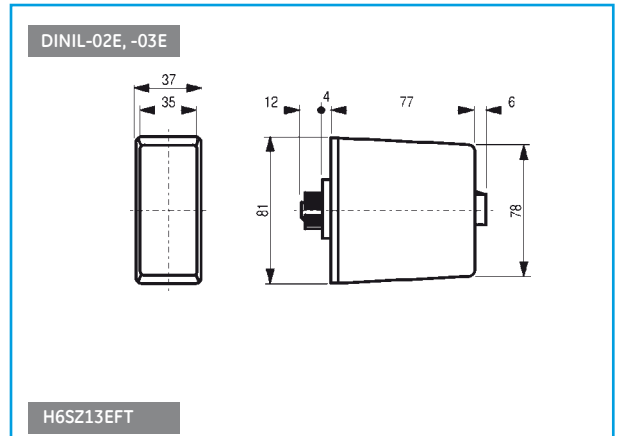
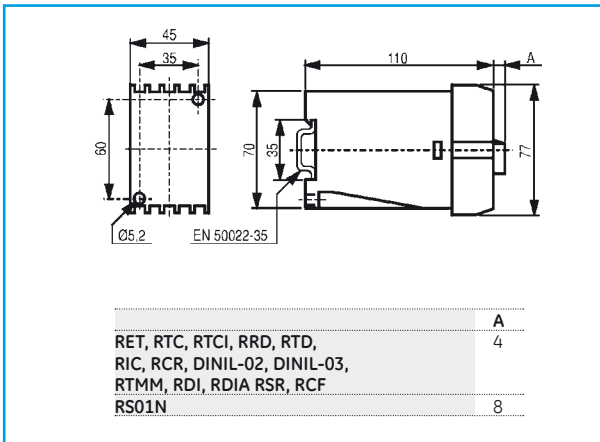
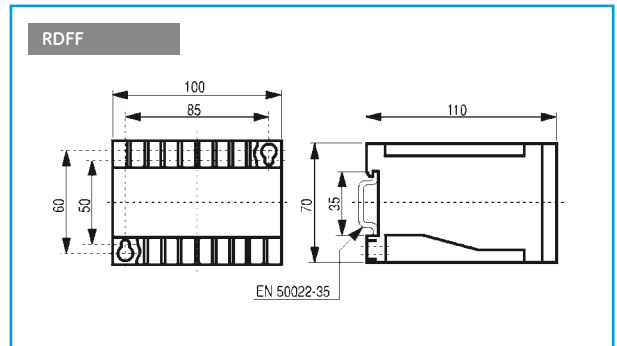
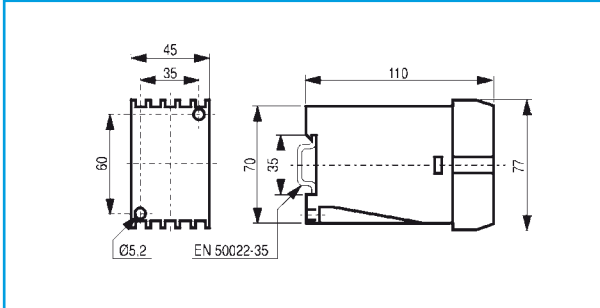


Rysunki wymiarowe

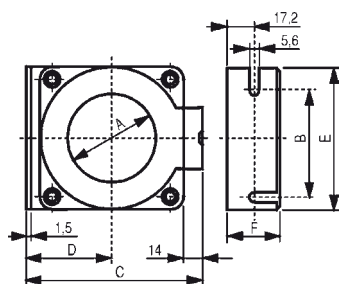
Seria DM i NMV



Seria D

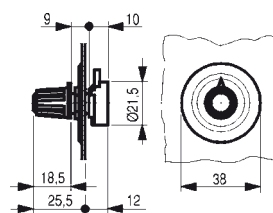


Przekładniki różnicowe



TYP	A	B	C	D	E	F
WKA-35	35	75	99	42	92	33.5
WKA-70	70	98	132	60.5	115	33.5
WKA-105	105	141	175	82	158	33.5
WKA-140	140	183	218	103.5	200	33.5
WKA-210	210	270	309	150	290	43
WKAT-35	35	75	99	42	92	33.5
WKAT-70	70	98	132	60.5	115	33.5
WKAT-105	105	141	175	82	158	33.5
WKAT-140	140	183	218	103.5	200	33.5
WKAT-210	210	270	309	150	290	43

Potencjometr zewnętrzny



A

B

C

D

E

F

G

H

I

X