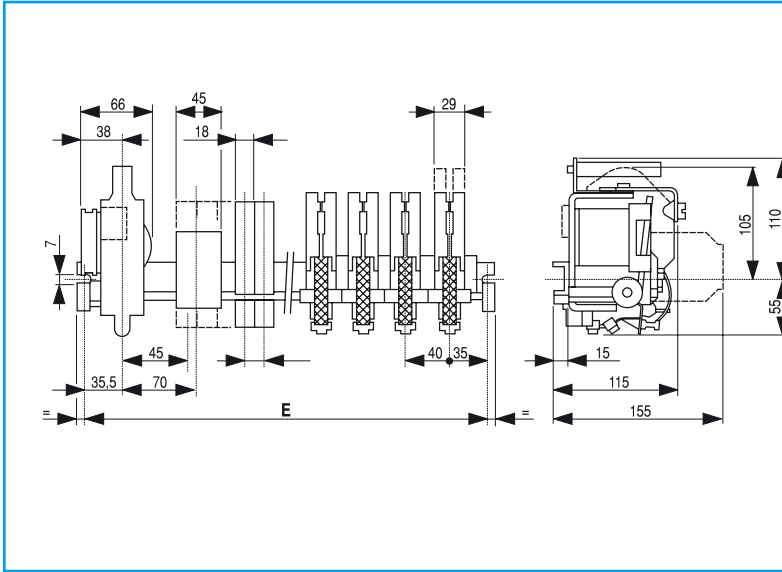


Rysunki wymiarowe

R1..., R2...

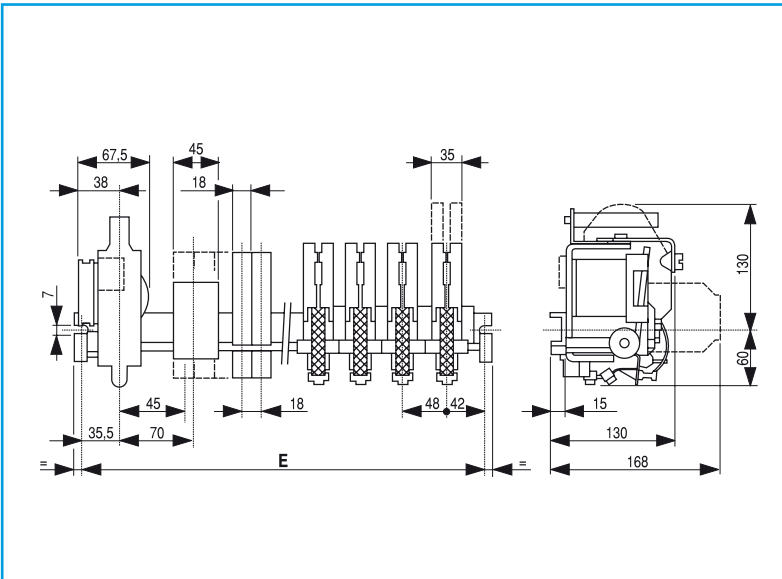


Kombinacja styków

Ilość główn. bieg. „Z” ⁽¹⁾	Maks. liczba styków pom.	Max. NO	Max. NC	Max. Odleg. „między środkami”
1	1	1	1	150
	3	3	3	200
	6	6	4	250
	9	6	4	300
	10	6	4	350
2	10	6	4	400
	1	1	1	200
	4	4	4	250
	7	6	4	300
3	9	6	4	350
	2	2	2	250
	5	5	4	300
4	7	6	4	350
	7	6	4	400
	2	2	2	300
5	5	5	4	350
	5	5	4	400

(1) Można użyć bieguna „RN” by zastąpił jeden z biegunów „Z”. W celu uzyskania informacji o użyciu większej liczby biegunów „RN”, należy skontaktować się z producentem.

R3...

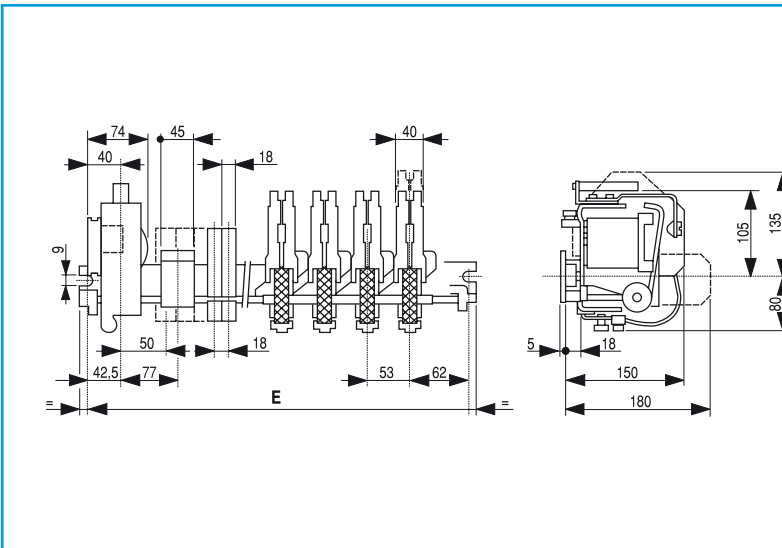


Kombinacja styków

Ilość główn. bieg. „Z” ⁽¹⁾	Maks. liczba styków pom.	Max. NO	Max. NC	Max. Odleg. „między środkami”
1	-	-	-	150
	3	3	3	200
	6	6	4	250
	9	6	4	300
	10	6	4	350
2	10	6	4	400
	-	-	-	200
	3	3	3	250
3	6	6	4	300
	8	6	4	350
	9	6	4	400
4	3	3	3	250
	6	6	4	300
	7	6	4	350
5	-	-	-	300
	3	3	3	350
4	4	4	400	

(1) Można użyć bieguna „RN” by zastąpił jeden z biegunów „Z”. W celu uzyskania informacji o użyciu większej liczby biegunów „RN”, należy skontaktować się z producentem.

R4...

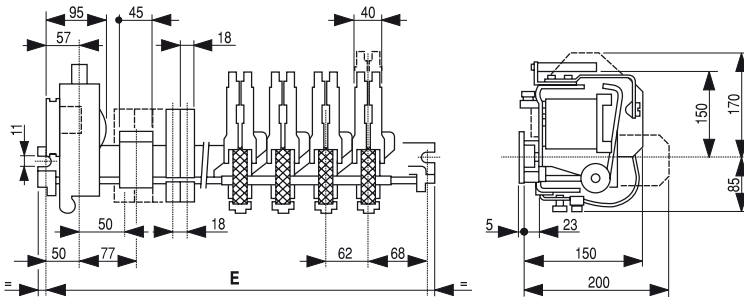


Kombinacja styków

Ilość główn. bieg. „Z” ⁽¹⁾	Maks. liczba styków pom.	Max. NO	Max. NC	Max. Odleg. „między środkami”
1	3	3	3	250
	6	6	4	300
	9	6	4	350
	10	6	4	400
2	10	6	4	450
	-	-	-	250
	3	3	3	300
	6	6	4	350
3	9	6	4	400
	10	6	4	450
	-	-	-	300
4	3	3	3	350
	6	6	4	400
	9	6	4	450
5	3	3	3	400
	4	4	3	450

(1) Można użyć bieguna „RN” by zastąpił jeden z biegunów „Z”. W celu uzyskania informacji o użyciu większej liczby biegunów „RN”, należy skontaktować się z producentem.

R5...

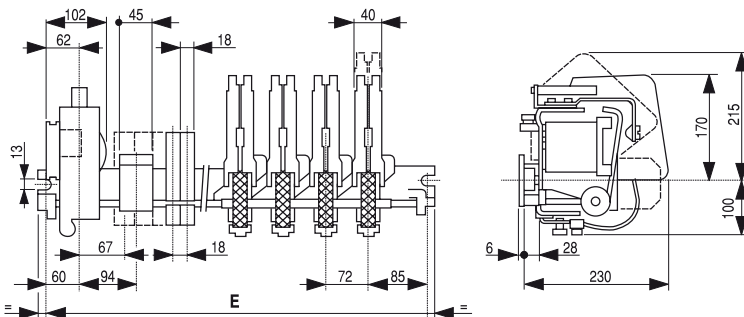


Kombinacja styków

Ilość główn. bieg. „Z” ⁽¹⁾	Maks. ilość styków pom.	Max. NO	Max. NC	Max. Odleg. „między środkami”
1	2	2	2	250
	5	5	4	300
	8	6	4	350
	10	6	4	400
	10	6	4	450
2	10	6	4	500
	2	2	2	300
	4	4	4	350
	7	6	4	400
3	10	6	4	450
	10	6	4	500
	1	-	-	350
4	4	4	4	400
	6	6	4	450
	7	6	4	500
	3	3	3	450
	3	3	3	500

(1) Można użyć bieguna „RN” by zastąpił jeden z biegunów „Z”. W celu uzyskania informacji o użyciu większej liczby biegunów „RN”, należy skontaktować się z producentem.

R6...

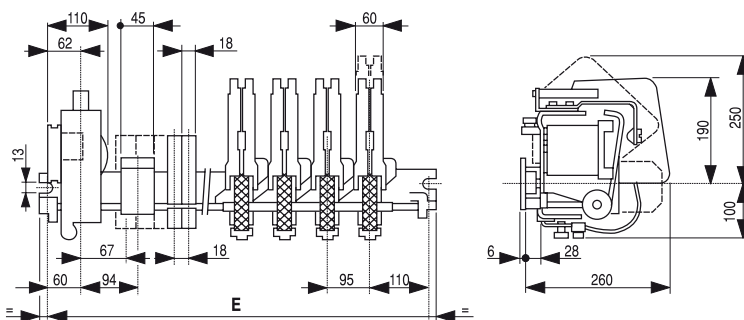


Kombinacja styków

Ilość główn. bieg. „Z” ⁽¹⁾	Maks. ilość styków pom.	Max. NO	Max. NC	Max. Odleg. „między środkami”
1	5	2	4	350
	8	6	4	400
	10	6	4	450
	10	6	4	500
	10	6	4	600
	10	6	4	700
2	1	1	1	350
	4	4	4	400
	7	6	4	450
	9	6	4	500
	10	6	4	600
3	10	6	4	700
	2	2	2	450
	5	5	4	500
	7	6	4	600
4	7	6	4	700
	1	1	1	500
	2	2	2	600
	2	2	2	700

(1) Można użyć bieguna „RN” by zastąpił jeden z biegunów „Z”. W celu uzyskania informacji o użyciu większej liczby biegunów „RN”, należy skontaktować się z producentem.

R7...



Kombinacja styków

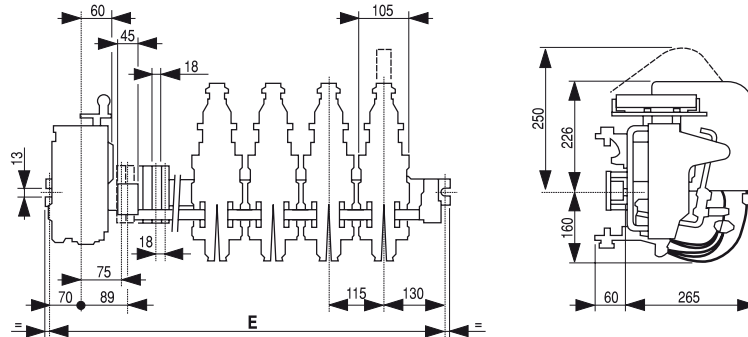
Ilość główn. bieg. ⁽¹⁾	Maks. ilość styków pom.	Max. NO	Max. NC	Max. Odleg. „między środkami”
1	4	4	4	350
	6	6	4	400
	9	6	4	450
	10	6	4	500
	10	6	4	600
2	10	6	4	700
	1	1	1	400
	4	4	4	450
	7	6	4	500
3	10	6	4	600
	10	6	4	700
	1	1	1	500
4	7	6	4	600
	8	6	4	700
	2	2	2	600
	5	5	3	700

(1) Można użyć bieguna „RN” by zastąpił jeden z biegunów „Z”. W celu uzyskania informacji o użyciu większej liczby biegunów „RN”, należy skontaktować się z producentem.



Rysunki wymiarowe

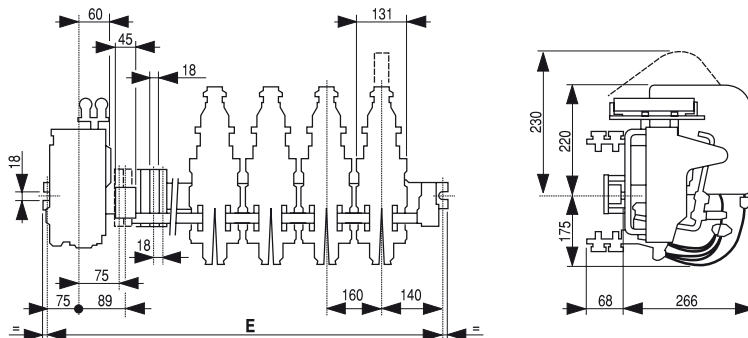
R8...



Kombinacja styków

Ilość główn. bieg. „Z”	Maks. ilość styków pom.	Max. NO	Max. NC	Max. Odleg. „między środkami”
1	1	1	1	350
	4	4	4	400
	6	6	4	450
	9	6	4	500
	10	6	4	600
	10	6	4	700
2	10	6	4	800
	-	-	-	450
	3	3	3	500
	8	6	4	600
3	10	6	4	700
	10	6	4	800
	8	6	4	800
4	8	6	4	800
	1	1	1	700
4	4	3	3	800

R9...



Kombinacja styków

Ilość główn. bieg. „Z”	Maks. ilość styków pom.	Max. NO	Max. NC	Max. Odleg. „między środkami”
1	2	2	2	400
	4	4	4	450
	7	6	4	500
	10	6	4	600
	10	6	4	700
	10	6	4	800
2	10	6	4	900
	10	6	4	1000
	4	4	4	600
	9	6	4	700
	10	6	4	800
3	10	6	4	900
	10	6	4	1000
	-	-	-	700
	6	6	4	800
4	8	6	4	900
	8	6	4	1000
	3	3	3	900
4	4	3	3	1000

Wszystko