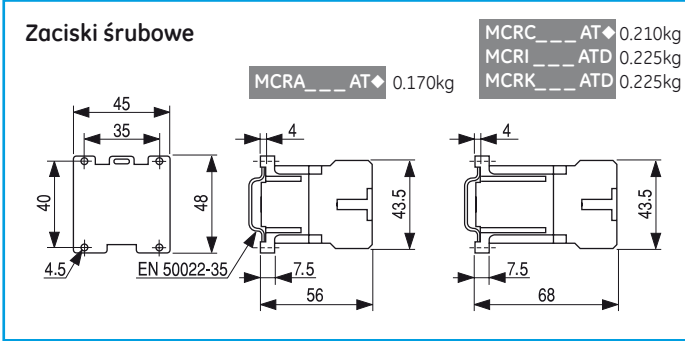
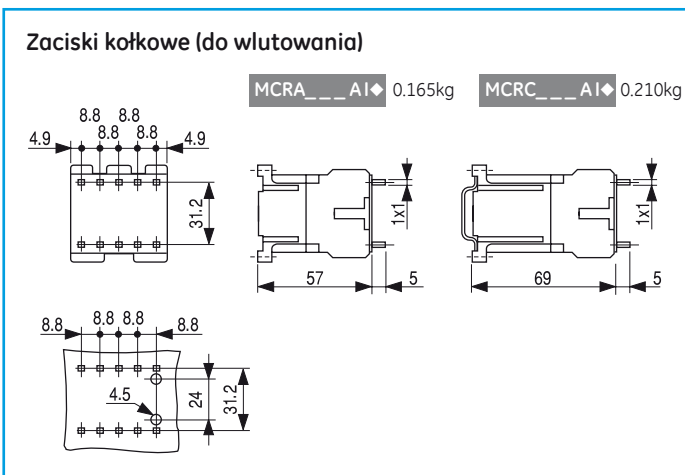
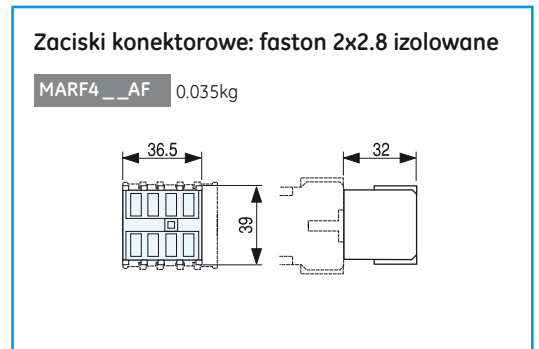
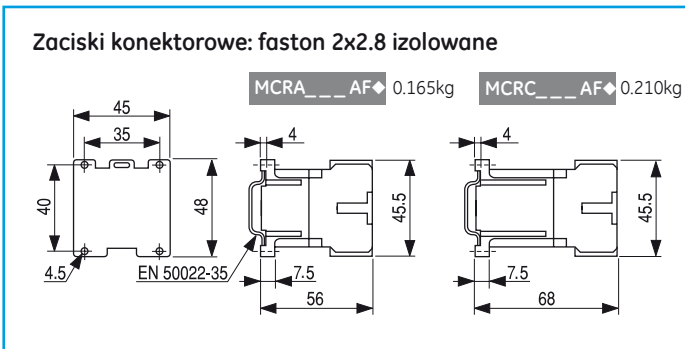
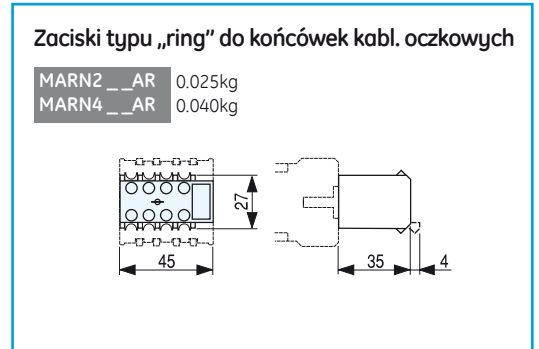
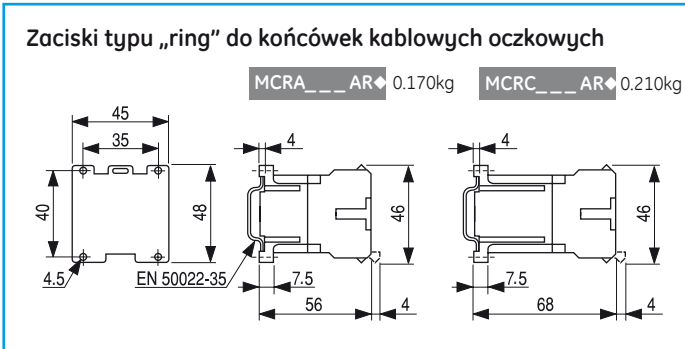
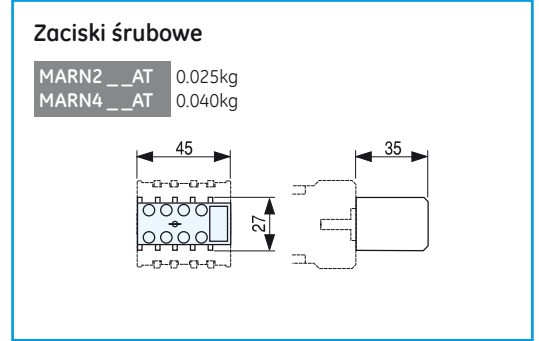


Rysunki wymiarowe

Ministryczki pomocnicze



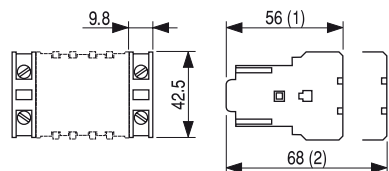
Bloki styków pomocniczych. Montaż czołowy



**Bloki styków pomocniczych. Montaż czołowy**

**Zaciski śrubowe**

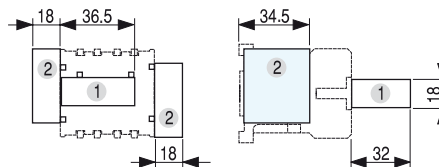
MARL\_\_AT, ATS 0.013kg



- (1) sterowanie napięciem przemiennym
- (2) sterowanie napięciem stałym

**Moduł czasowy elektroniczny**

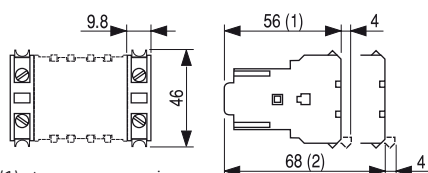
MREBC\_0AC2 0.040kg



- (1) Montaż czołowy
- (2) Montaż boczny

**Zaciski typu „ring” do końcówek kabli. oczkowych**

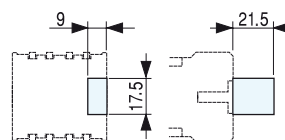
MARL\_\_AR, ARS 0.013kg



- (1) ster. nap. przemiennym
- (2) ster. nap. stałym

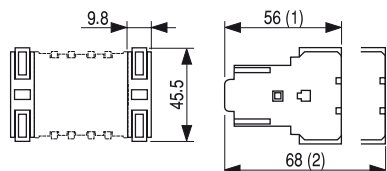
**Ogranicznik przepięć**

MPOA\_AE\_ 0.010kg  
MPOC\_AE3 0.010kg



**Zaciski konektorowe: faston 2x2.8 izolowane**

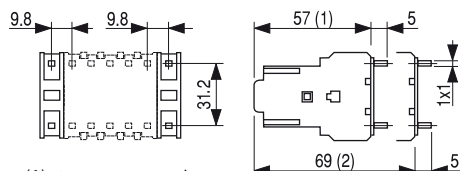
MARL\_\_AF, AFS 0.009kg



- (1) ster. nap. przemiennym
- (2) ster. nap. stałym

**Zaciski kołkowe do wlotowania**

MARL\_\_AI, AIS 0.009kg



- (1) ster. nap. przemiennym
- (2) ster. nap. stałym

A

B

C

D

E

F

G

H

I

X