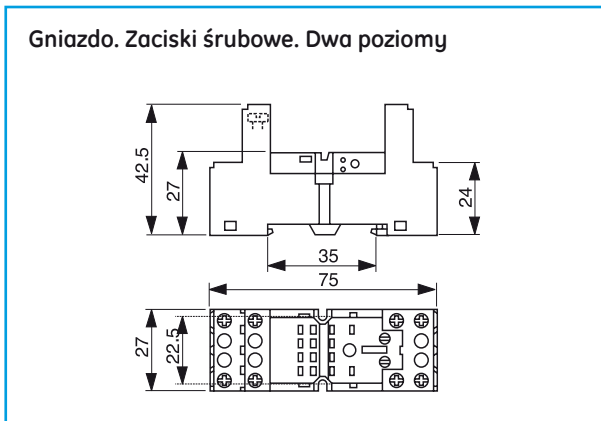
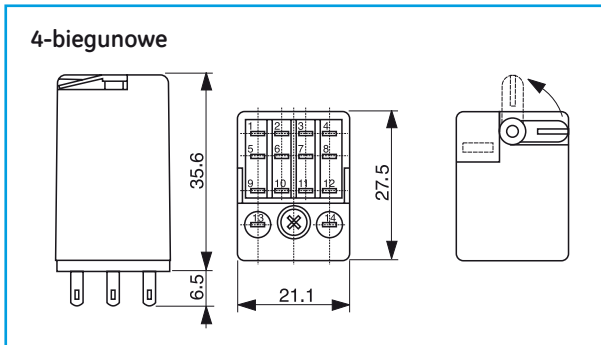
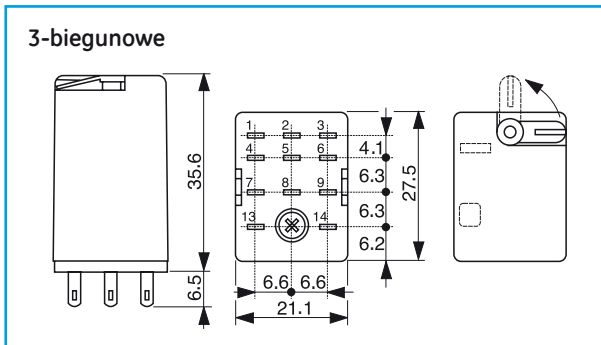
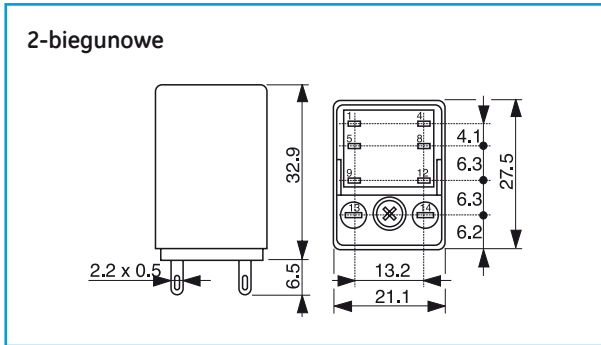
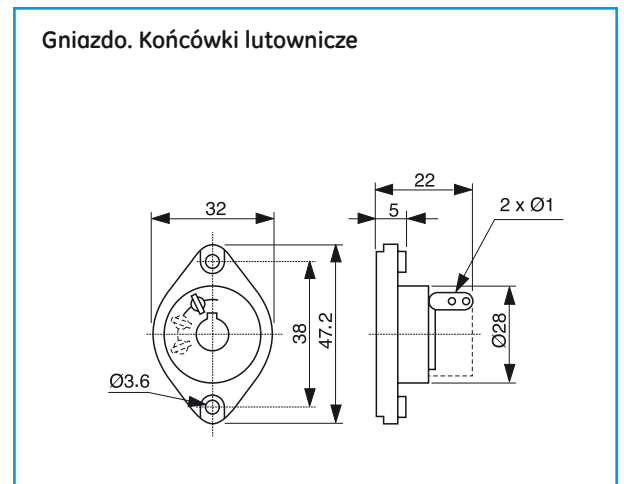
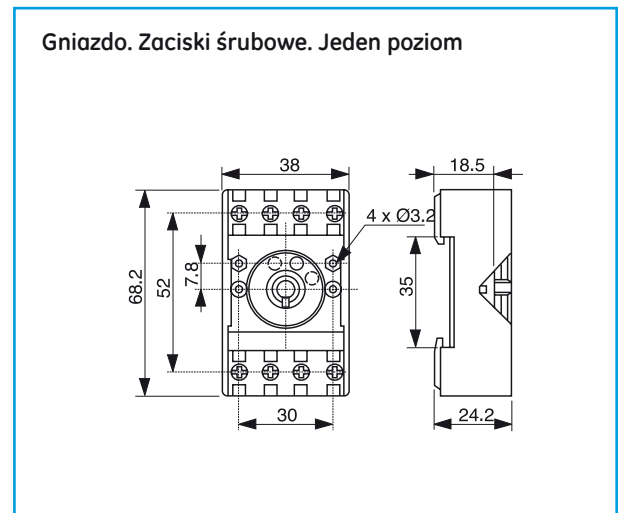
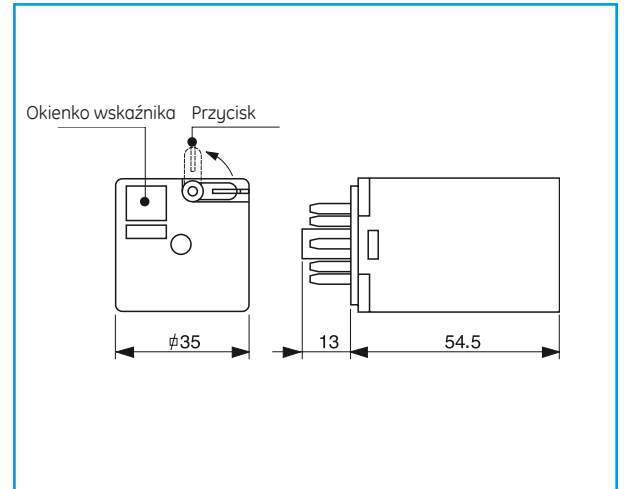


Rysunki wymiarowe

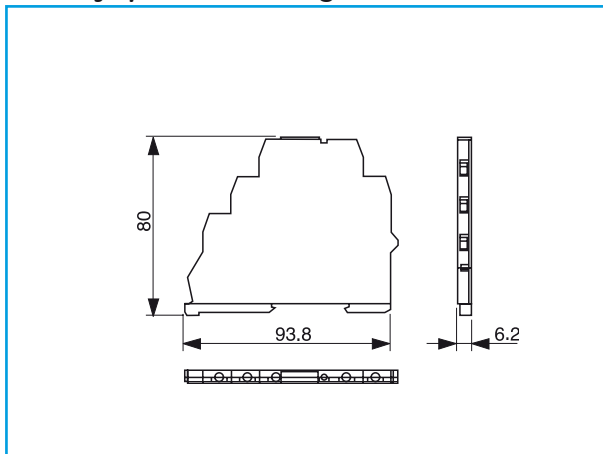
Miniaturowe



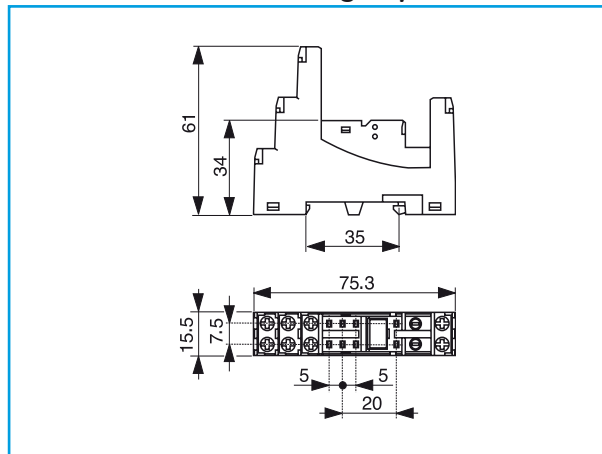
Standardowe 8-11-pinowe



Interfejs przekaźnikowy



Gniazdo dla miniaturowych przekaźników P.C.B.



A

B

C

D

E

F

G

H

I

X