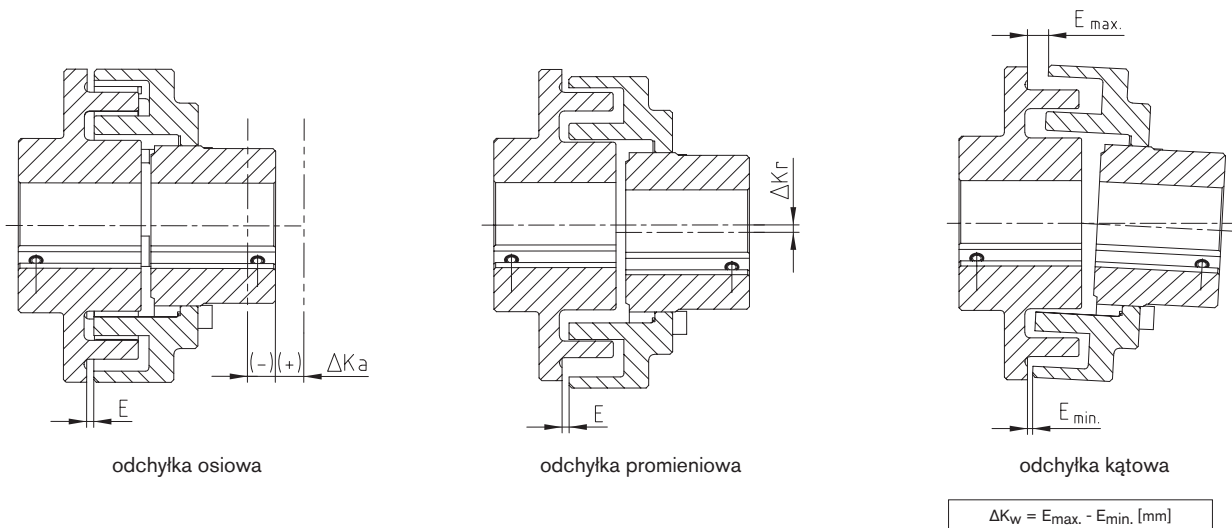


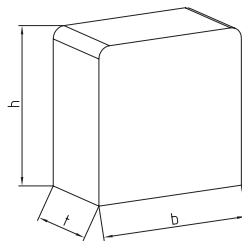
Odchyłki — elastomery — śruby montażowe



$$\Delta K_W = E_{\max} - E_{\min} \text{ [mm]}$$

Odchyłka promieniowa i kąтова mogą występować jednocześnie.
Suma odchyłek $V = \Delta K_r + (E_{\max} - E_{\min})$ nie może przekroczyć wartości podanych w tabeli.

Odchyłki [mm]															
rozmiar sprzęgła	8	9	10	12	14	15	17	19	20	22	25	28	30	35	
maksymalna odchyłka osiowa ΔK_a [mm]	±1	±1	±1	±2	±2	±2	±2	±2	±2	±2	±2	±2	±2	±3	
maks. odchyłka promieniowa ΔK_r lub max. odchyłka kąтова	n=750 1/min	0,8	0,8	0,8	0,8	0,8	1,0	1,0	1,0	1,0	1,0	1,0	1,2	1,2	
ΔK_W lub ich suma V	n=1000 1/min	0,7	0,7	0,7	0,7	0,7	0,9	0,9	0,9	0,9	0,9	0,9	1,1	1,1	
	n=1500 1/min	0,5	0,5	0,5	0,5	0,5	0,7	0,7	0,7	0,7	0,7	0,7	0,7	0,9	



Elastomery NBR (prostokątne)														
rozmiar sprzęgła	8	9	10	12	14	15	17	19	20	22	25	28	30	35
rozmiar elastomeru	1			2		3		3a	4	3b	4Ü	5	6Ü	7Ü
liczba elastomerów	8	10	10	10	10	12	12	12	12	16	16	16	16	20
wymiary	b	18,4		24,9		27,2		27,7	34,9	29,6	35,1	40	43,3	45,7
elastomeru	t	10		15,3		16,1		18,4	19,6	18,4	22,9	22,2	28,6	25,0
b x t x h [mm]	h	18,9		23,9		24,6		26,8	34,6	29,6	35	40,6	41,1	60,0

Typ PKD — śruby montażowe DIN EN ISO 4762															
rozmiar sprzęgła	8	9	10	12	14	15	17	19	20	22	25	28	30	35	
rozmiar śruby	M	—	—	—	—	—	M8	M8	M8	M10	M8	M10	M10	M12	M12
	I	—	—	—	—	—	30	25	25	30	30	40	40	55	
liczba	—	—	—	—	—	—	6	6	6	6	8	8	8	10	
moment dokręcania T_A [Nm]	—	—	—	—	—	—	25	25	25	25	25	49	49	86	86

Typ PKA — śruby montażowe DIN EN ISO 4762															
rozmiar sprzęgła	8	9	10	12	14	15	17	19	20	22	25	28	30	35	
rozmiar śruby	M	M6	M6	M6	M8	M8	M10	M10	—	M10	—	M10	—	—	—
	I	16	18	18	20	20	25	25	—	30	—	30	—	—	—
liczba	4	5	5	5	5	5	6	6	—	6	—	8	—	—	—
moment dokręcania T_A [Nm]	10	10	10	25	25	49	49	—	49	—	49	—	—	—	—

średnica otworu w tolerancji H7 z rowkiem wpustowym wg normy DIN 6885 / 1 [JS9] oraz wkrętem ustalającym po stronie rowka; szczegółowa instrukcja eksploatacji sprzęgła dostępna na stronie internetowej www.ktr.com