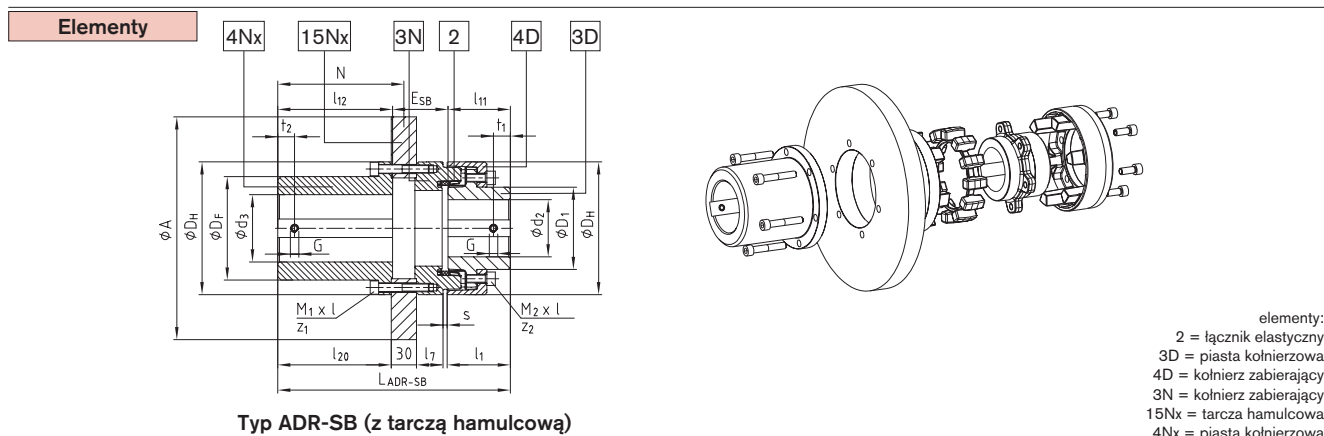


Typ ADR-SB z tarczą hamulcową



- Sprzęgło POLY-NORM® ADR-SB z tarczą hamulcową
- Sprzęgła można łączyć z różnymi rozmiarami tarczy hamulcowej
- Wymiana łącznika elastycznego, tarczy hamulcowej, kołnierza zabierającego 3N bez zdejmowania piast z wałów
- Tarczę hamulcową należy osadzić na tym wale, na który działa większy moment bezwładności
- Otwory gotowe wg ISO, tolerancja H7, rowki wpustowe wg DIN 6885 / 1 - JS9



POLY-NORM® typ ADR-SB																			
rozmiar	łącznik elastyczny moment obr. [Nm] ¹⁾		maks. średnica otworu [mm]		wymiar [mm]												wkret ustalający		
	T _{KN}	T _{Kmax}	d ₂	d ₃	D _H	N	l ₂	s	l ₁₁	l ₁₂	D _F	l ₇	l ₂₀	L _{ADR-SB}	D ₁	E	G	t ₁ /t ₂	T _A [Nm]
55	300	600	50	60	118	150	55	5	54,7	136,5	88	24,0	135	249,0	72	57,8	M8	15	10
60	410	820	56	65	129	150	50	5	59,2	136,5	97	25,0	135	255,0	80	59,3	M8	20	10
65	550	1100	60	70	140	150	65	5	63,7	136,5	105	26,5	135	261,5	86	61,3	M10	20	17
75	850	1700	68	80	158	150	75	5	74,0	136,5	123	31,5	135	276,5	98	66,0	M10	20	17
85	1350	2700	78	90	182	150	85	5	84,7	136,5	139	35,0	135	290,0	112	68,8	M10	25	17
90	2000	4000	85	100	200	150	90	5	89,5	136,5	148	39,5	135	299,5	122	73,5	M12	25	40
100	2900	5800	95	110	224	190	100	6	95,5	177,0	165	43,0	175	354,0	136	81,5	M12	25	40
110	3900	7800	105	120	250	190	110	6	105,5	177,0	185	48,0	175	369,0	150	86,5	M16	30	80
125	5500	11000	115	140	280	195	125	6	120,5	182,0	210	53,0	180	394,0	168	91,5	M16	35	80
140	7200	14400	135	160	315	195	140	6	130,0	182,0	235	60,5	180	416,5	195	104,5	M20	35	140
160	10000	20000	155	180	350	195	160	6	150,0	182,0	265	62,5	180	438,5	225	106,5	M20	45	140

Zestawienie śrub montażowych oraz tarcz hamulcowych							
rozmiar	ØA tarcza hamulcowa [mm]/ grubość 30 mm ^{2) 3)}	śruby wg DIN EN ISO 4762 - do tarczy hamulcowej			śruby wg DIN EN ISO 4762 - do piasty kołnierzowej 3D		
		M ₁ x l	liczba z ₁	moment dokręcania T _A [Nm]	M ₂ x l	liczba z ₂	moment dokręcania T _A [Nm]
55	250 — 450	M8x20	6	10	M8x20	6	25
60	250 — 500	M8x20	6	10	M8x20	6	25
65	315 — 500	M8x55	6	35	M10x20	6	49
75	315 — 560	M10x60	6	69	M10x25	6	49
85	355 — 560	M10x60	6	69	M12x25	6	86
90	400 — 710	M12x65	6	120	M16x30	6	210
100	400 — 800	M12x65	6	120	M16x30	6	210
110	450 — 900	M16x75	8	295	M16x40	8	210
125	450 — 900	M16x75	8	295	M20x40	8	410
140	500 — 900	M20x80	8	410	M20x50	8	410
160	560 — 900	M20x90	9	410	M20x55	9	410

¹⁾ materiał standardowy Perbunan (NBR) 78 Shore A, dobór sprzęgła, patrz str. 54

²⁾ stal

³⁾ Dla prędkości obwodowych przekraczających 20 m/s (w odniesieniu do średnicy zewnętrznej Ø D_H) konieczne jest przeprowadzenie wyważania dynamicznego. Maksymalna prędkość obwodowa = 60 m/s (w odniesieniu do średnicy ØA tarczy hamulcowej).

Inne rozmiary na życzenie

Sposób zamawiania:	POLY-NORM® 75	ADR-SB	Ø500 x 30	3D d2 - Ø60 NnD	4Nx d3 - Ø70 NnD
	rozmiar sprzęgła	typ	tarcza hamulcowa: wymiar ØA / grubość	średnica otworu	średnica otworu