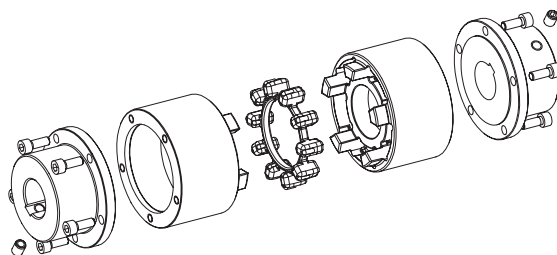
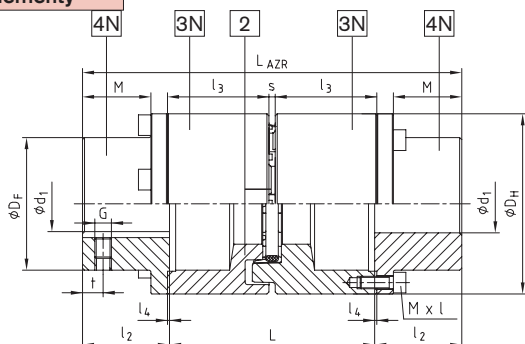


Typ AZR



- Do połączeń oddalonych od siebie wałów (za pomocą standardowych kołnierzy zabierających)
- Umożliwia wymianę łącznika elastycznego bez odsuwania strony napędzanej lub napędzającej
- Korzystne także przy wymianie łożyska oporowego pompy
- Dostępne wykonania na zamówienie (AZVR)
- Dopuszczone zgodnie z Dyrektywą 94/9/WE (Certyfikat przeciwybuchowości ATEX 95)
- Szczegółowa instrukcja eksploatacji dostępna na stronie internetowej www.ktr.com

Elementy



Elementy:
Typ AZR
2 = łącznik elastyczny (NBR 78 Sh-A)
3N = kołnierz zabierający (GJL)
4N = piasta kołnierzowa (stal)

POLY-NORM® typ AZR

rozmiar	odległ. między wałami L [mm] *	łącznik elast. (cz. 2) ¹⁾		maks. średn. otworu ²⁾ Ø d ₁	wymiar [mm]													moment bezwładności ³⁾ [kgm ²]	AZR masa ³⁾ [kg]
		moment obr. [Nm]			ogólne														
		TKN	TKmax		LAZR	l ₂	l ₃	s	l ₄	D _H	D _F	M	Mxl	T _A [Nm]	G	t			
28	100	40	80	30	170	35	49,5	3	1	69	46	26	M6x18	14	M5	7	0,0020	2,4	
	140				69,5		0,0030										2,9		
32	100	60	120	35	170	35	49	4	1	78	53	26	M6x18	14	M8	7	0,0042	3,2	
	140				69		0,0062										3,9		
38	100	90	180	40	184	42	49	4	1	87	62	33	M6x20	14	M8	10	0,0048	4,3	
	140				69		0,0068										5,1		
42	100	150	300	45	190	45	49	4	1	96	69	35	M6x20	14	M8	10	0,0094	5,1	
	140				69		0,0128										6,0		
48	100	220	440	50	204	52	49	5	1,5	106	78	41,5	M6x20	14	M8	15	0,0170	6,6	
	140				69		0,0216										7,5		
55	100	300	600	60	210	55	49	5	1,5	118	88	43,5	M8x25	35	M8	14	0,0188	9,4	
	140				69		0,0240										10,8		
60	140	410	820	65	250	60	89	5	1,5	129	97	47,5	M8x25	35	M8	15	0,0232	12,2	
	180				89		0,0326										11,2		
65	100	550	1100	70	220	65	49	5	1,5	140	105	51,5	M8x25	35	M10	20	0,0414	13,0	
	140				69		0,0504										14,6		
75	180	850	1700	80	230	75	49	5	1,5	158	123	60,5	M10x30	69	M10	20	0,0564	14,0	
	250				89		0,0730										15,8		
85	140	1350	2700	90	290	85	69	5	1,5	182	139	69,5	M10x30	69	M10	25	0,0894	17,5	
	180				89		0,0824										23,2		
90	140	2000	4000	100	310	90	69	5	1,5	200	148	73,5	M12x35	120	M12	25	0,0824	23,2	
	180				89		0,1570										32,1		
100	140	2900	5800	110	320	100	69	6	2	224	165	83	M12x35	120	M12	25	0,1658	35,2	
	180				89		0,1812										40,7		
100	140	2900	5800	110	320	100	69	6	2	224	165	83	M12x35	120	M12	25	0,2466	38,2	
	180				89		0,2880										42,2		
100	140	2900	5800	110	340	100	69	6	2	224	165	83	M12x35	120	M12	25	0,3566	49,3	
	180				89		0,3988										50,0		
100	140	2900	5800	110	380	100	89	6	2	224	165	83	M12x35	120	M12	25	0,4450	54,8	
	180				89		0,4450										54,8		
100	140	2900	5800	110	450	100	124	6	2	224	165	83	M12x35	120	M12	25	0,5465	63,2	
	180				124		0,5465										63,2		

¹⁾ materiał standardowy Perbunan (NBR) 78 Shore-A, dobór sprzęgła, patrz str. 54

²⁾ średnica otworu w tolerancji H7, rowek wpułkowy wg DIN 6885 / 1 [JS9] z wkrętem ustalającym

³⁾ z uwzględnieniem otworu o średnicy d₁ / 2

* Dla innych odległości między wałami (L=120/160/195/215) możliwe jest zestawienie dwóch kołnierzy zabierających 3N o różnej długości (przykład: kołnierze zabierające POLY-NORM® 85 przewidziane dla odległości między wałami 140 oraz 250 zestawione razem dają odległość 195 mm (140 mm + 250 mm = 390 mm 390 mm/2 = 195 mm).

Sposób zamawiania:

POLY-NORM® 42	AZR	140	Ø38	Ø42
rozmiar sprzęgła	typ	odległość między wałami, wymiar L	średnica otworu	średnica otworu