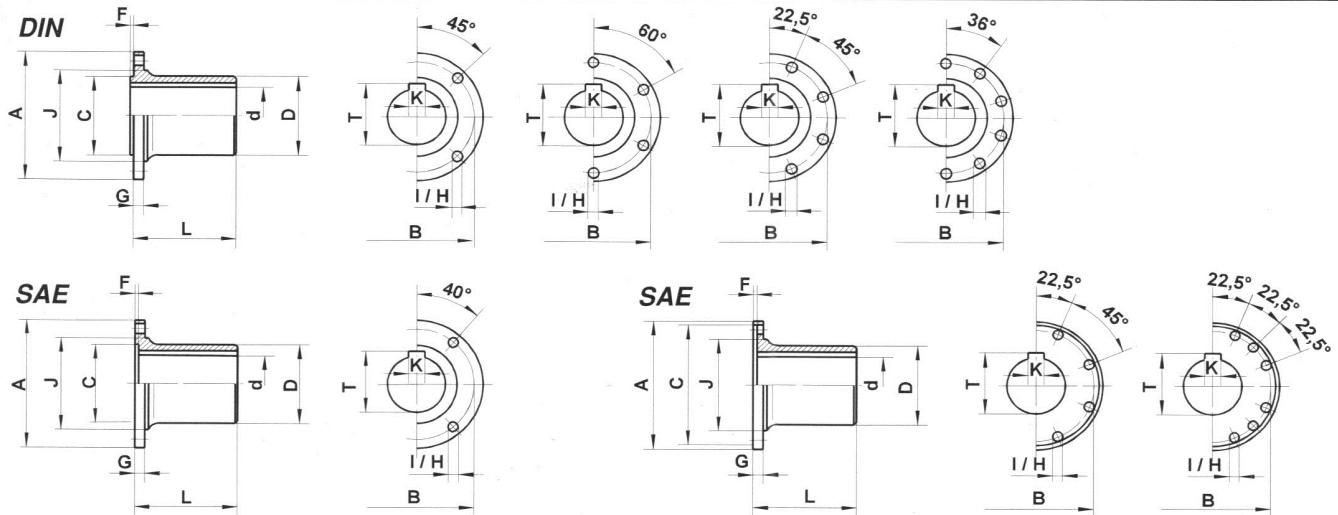


Anschlußflansche
Companion flanges
Brides d'accouplement



DIN											
	A	mm	90	100	120	150	180	180	225	250	
	$B^{\pm 0,1}$	mm	74,5	84	101,5	130	155,5	155,5	196	218	
	C^{H7}	mm	47	57	75	90	130	130	140	140	
	F	mm	2,3	2,3	2,3	2,3	2,3	2,3	4	5	
	G	mm	6	7	8	10	12	12	15	18	
	$H^{+0,2}$	mm	8,1	8,1	10,1	12,1	14,1	16,1	16,1	18,1	
	I		4	6	8	8	8	10	8	8	
	J	mm	60,3	69,5	84	110,3	132,5	132,5	171	189	
	D	mm	52	65	84	100	132,5	132,5	150	150	
	d^{H7}	mm	35	40	55	60	80	80	110	110	
	K^{P9}	mm	10	12	16	18	22	22	28	28	
	T	mm	38,3	43,3	59,3	64,4	85,4	85,4	116,4	116,4	
	L	mm	55	62	85	95	125	125	170	170	

SAE											
	A	mm	87,3	96,8	115,9	151	174,6	203,2	203,2		
	$B^{\pm 0,1}$	mm	69,85	79,37	95,25	120,65	155,52	184,15	184,15		
	C^{H7}	mm	57,15	60,32	69,85	95,25	168,23	196,8	196,8		
	F	mm	3	3	3	3	3	3	3		
	G	mm	6	7	8	10	12	12	12		
	$H^{+0,2}$	mm	8,25	10,25	12,25	14,1	10,1	10,1	11,1		
	I		4	4	4	4	8	12	12		
	J	mm	55	60	74	96	132,5	160	160		
	D	mm	55	60	74	96	132,5	132,5	132,5		
	d^{H7}	mm	35	40	55	60	80	80	80		
	K^{P9}	mm	10	12	16	18	22	22	22		
	T	mm	38,3	43,3	59,3	64,4	85,4	85,4	85,4		
	L	mm	55	62	85	95	125	125	125		

Die angegebenen Maße sind Standard Maße.
Auf Wunsch fertigen wir Ihnen auch Anschlußflansche mit Maßen nach Ihren Vorgaben.

The given measurements are standard measurement.
At your request we can produce companion flanges according to your requirement.

Les valeurs indiquées sont standard.
Sur demande nous réalisons également les brides selon vos plans.