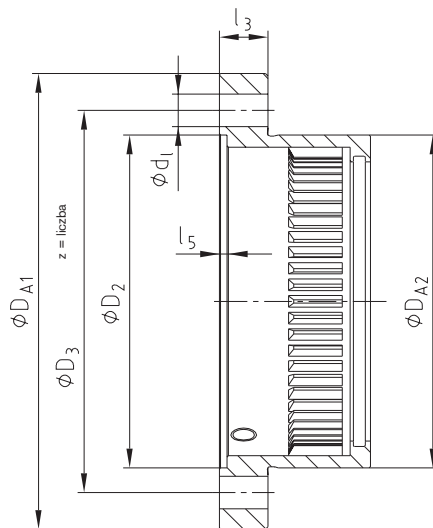
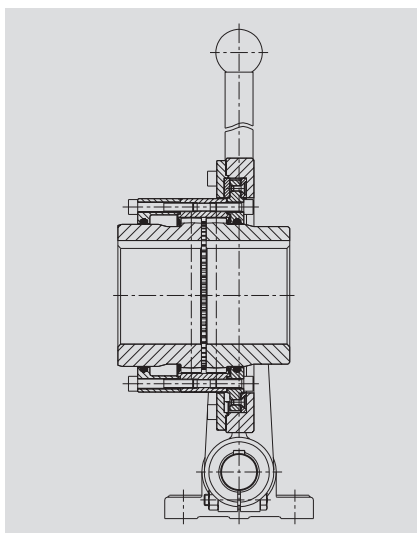


Wymiary tulei S wg AGMA 9008-B00

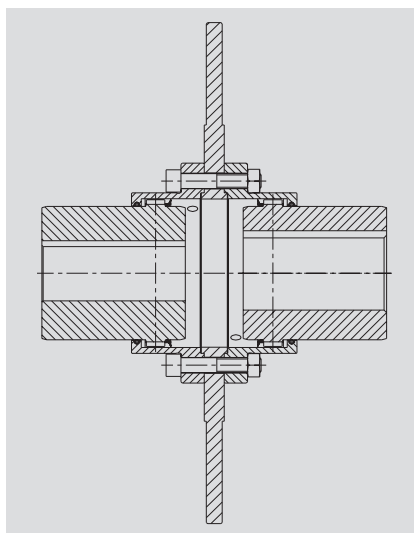


Wymiary tulei S								
rozmiar	wymiary [mm]							
	DA1	DA2	D2	D3	d _l	z liczba	l ₃	l ₅
10	111	84	82	95,25	6,35	6	14	3
15	152	107	105	122,24	9,52	8	19	3
20	178	130	130	149,23	12,70	6	19	3
25	213	158	153	180,97	15,87	6	22	4
30	240	182	178	206,38	15,87	8	22	4
35	280	214	205	241,30	19,05	8	28,5	5
40	318	250	243	279,40	19,05	8	28,5	4
45	347	274	265	304,80	19,05	10	28,5	5,5
50	390	309	302	342,90	22,22	8	38	6
55	425,5	334	320	368,30	22,22	14	38	6
60	457	365,5	353	400,05	22,22	14	26	6
70	527	425	412	463,55	25,40	16	28,5	8

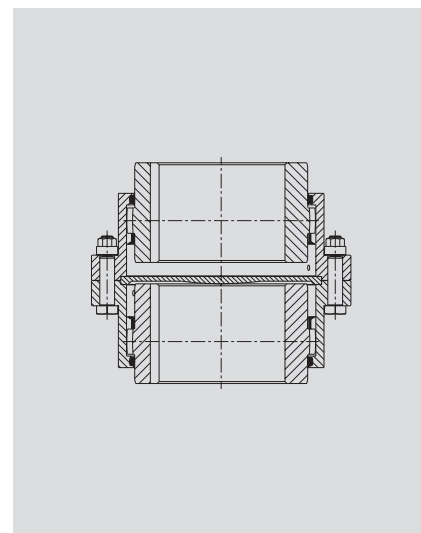
Inne wykonania



Typ SD



wykonanie z tarczą hamulcową



Typ VD
(do pracy w pionie)