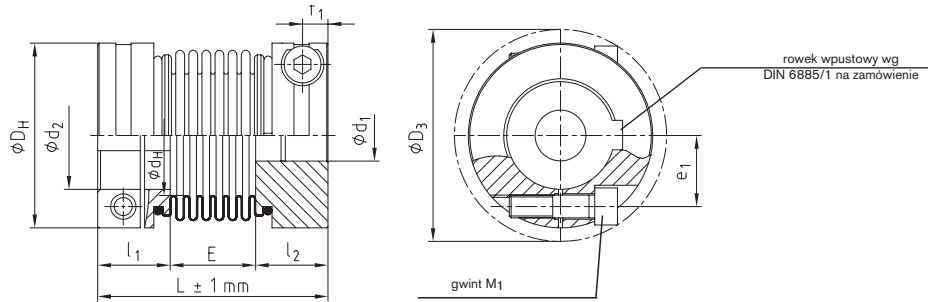


**Typ M z piastami zaciskowymi**



- Bezluzowe, skrętnie sztywne
- Piasty mocowane na wałach zaciskowo
- Bezobsługowe
- Zakres temperatur pracy dla rozmiarów 5 do 12: -30 °C do +100 °C;  
od rozmiaru 16: odpowiednie do wysokich temperatur, dzięki zaciskowemu mocowaniu mieszka ( maks. 200 °C)
- Odporne na korozję
- Dla otworów gotowych od Ø 6 mm możliwy rowek na wpust wg DIN 6885 / 1 – JS9



**TOOLFLEX® typ M z piastami zaciskowymi materiał piast aluminium (rozmiar 55/65 stal)/materiał mieszka stal nierdzewna**

rozmiar	otwory gotowe		ogólne					śruba zaciskująca wg DIN EN ISO 4762				
	min. d	maks. d	L	$l_1; l_2$	E	$D_H$	$d_H$	$M_1$	$D_3$	$t_1$	$e_1$	$T_A$ [Nm]
7	3	7	26	9	8	15	9	M2	16,5	3,2	5	0,37
9	3	9	32	11	10	20	12	M2,5	21,5	3,5	7,1	0,76
12	4	12	38	13	12	25	16	M3	26,5	4	8,5	1,34
16	5	16	49	17,0	15	32	20	M4	35,0	5	12	2,9
20	8	20	62	21,5	19	40	27	M5	43,5	6	14,5	6
30	10	30	72	23,0	26	55	33	M6	58,0	7	19	10
38	12	38	81	25,5	30	65	42	M8	72,6	9	25	25
42	14	42	95	30,0	35	70	46	M8	76,1	9	27	25
45	14	45	103	32,0	39	83	58	M10	89,0	11	30	49
55 <sup>4)</sup>	20	55	125	40,0	45	100	73	M12	106,0	14	37	120
65 <sup>4)</sup>	30	65	142	45,0	52	125	95	M14	127,2	15	45	185

**dane techniczne**

rozmiar	połączenie mieszka-piasta	moment obr. dla mieszka $T_{KN}$ [Nm] <sup>1)</sup>	prędkość obrotowa $n$ <sup>2)</sup> [obr./min.]	moment bezwładności <sup>3)</sup> $[x10^{-6} \text{kgm}^2]$	sztywność skrętna $C_T$ [Nm/rad]	sztywność osiowa [N/mm]	sztywność promieniowa [N/mm]	dopuszczalne odchyłki			masa <sup>3)</sup> [kg]
								osiowa [mm]	promieniowa [mm]	kątowa [°]	
7	klejone	1	31800	0,3	300	—	—	±0,4	0,15	1,0	0,008
9		1,5	23800	1,0	580	—	—	±0,5	0,20	1,5	0,015
12		2	19100	2,7	980	—	—	±0,6	0,20	1,5	0,03
16		5	14900	10	3050	29	92	±0,5	0,20	1,5	0,06
20	zaciskane	15	11950	32	6600	42	126	±0,6	0,20	1,5	0,14
30		35	8700	123	14800	65	155	±0,8	0,25	2,0	0,31
38		65	7350	262	24900	72	212	±0,8	0,25	2,0	0,45
42		95	6820	427	36500	80	333	±0,8	0,25	2,0	0,52
45		150	5750	1020	64000	88	492	±1,0	0,30	2,0	1,13
55 <sup>4)</sup>		340	4800	5118	96100	107	598	±1,0	0,30	2,0	3,3
65 <sup>4)</sup>	600	3850	13727	226550	135	910	±2,0	0,35	2,0	5,6	

**przenoszone momenty obrotowe  $T_P$  [Nm] dla piasty zaciskowej bez rowka na wpust typ 2.5**

rozmiar	Ø3	Ø4	Ø5	Ø6	Ø7	Ø8	Ø9	Ø10	Ø11	Ø12	Ø14	Ø15	Ø16	Ø18	Ø19	Ø20	Ø24	Ø25	Ø28	Ø30	Ø32	Ø35	Ø38	Ø40	Ø42	Ø45	Ø50	Ø55	Ø60	Ø65
7	0,84	0,91	0,97	1,04	1,10																									
9	1,87	1,98	2,09	2,20	2,31	2,41	2,52																							
12		3,48	3,65	3,81	3,98	4,14	4,31	4,48	4,64	4,81																				
16			8,5	8,8	9,1	9,4	9,7	9,9	10,2	10,5	11,1	11,4	11,7																	
20						17,6	18,1	18,6	19,1	19,5	20,5	21,0	21,4	22,4	22,9	23,3														
30										33,1	33,8	35,1	35,8	36,5	37,8	38,5	39,2	41,9	42,5	44,6	45,9									
38											79,2	80,4	81,7	84,2	85,4	86,6	91,6	92,8	96,5	99,0	102	105	109							
42											84,2	85,4	86,6	89,1	90,3	91,6	96,5	97,8	102	104	106	110	114	116	119					
45																157	165	167	173	177	181	187	193	197	200	206				
55 <sup>4)</sup>																	397	401	413	421	429	442	454	462	470	482	502	523		
65 <sup>4)</sup>																				720	732	750	768	780	792	810	840	870	900	930

**Sposób zamawiania:**

TOOLFLEX® 30 M	2.5	Ø25	2.5	Ø30
rozmiar sprzęgła	wykonanie piasty	średnica otworu	wykonanie piasty	średnica otworu