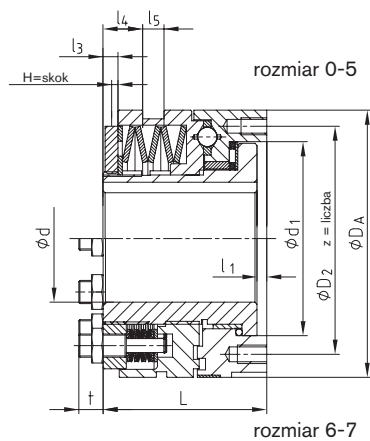


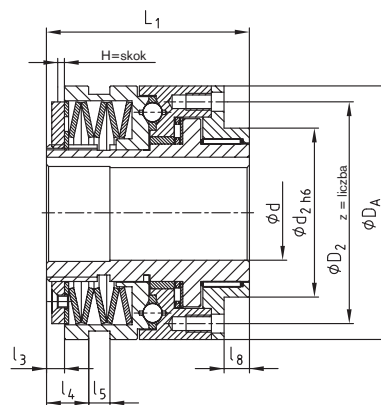
Typ FT, KT oraz LT



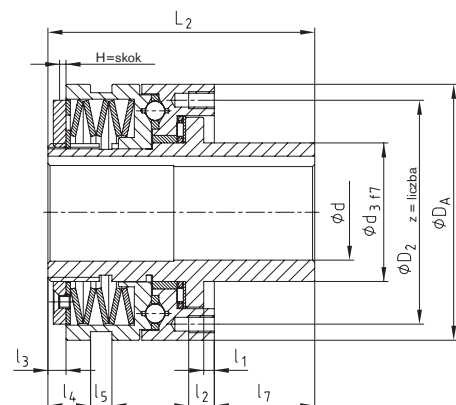
- Sprzęgło przeciążeniowe KTR-SI przenoszące moment obrotowy do 8200 Nm
- Dostępne jako gotowe do montażu (nastawiony moment przeciążenia)
- Połączenie kolnierzowe z elementem odbiorczym
- Dostępne jako wykonanie niesynchroniczne, synchroniczne lub nierozłączne
- Możliwa zmiana momentu obr. po zamontowaniu
- Otwory gotowe wg ISO - tolerancja H7, rowek na wpust wg DIN 6885/1 - tolerancja JS9
- Powierzchnia sprzęgła fosfatyzowana



Typ FT



Typ KT



Typ LT

Dane techniczne – momenty obrotowe, masy

rozmiar	momenty obrotowe [Nm]								masa sprzęgła z maks. otworem [kg]
	zestaw sprężyn dla wykonania DK				zestaw sprężyn dla wykonania SR oraz SGR				
	T1	T2	T3	T4	T1	T2	T3	T4	
0	2,5-5	5-20	-	20-40	5-10	10-40	-	-	0,41
1	6-12	12-25	25-55	55-100	12-25	25-50	50-100	-	1,30
2	12-25	25-50	50-120	120-200	25-50	50-100	100-200	-	2,27
3	25-50	50-100	100-250	200-450	50-100	100-200	200-450	-	3,88
4	50-100	100-200	200-500	500-1000	100-200	200-400	400-800	800-2000	8,34
5	85-250	230-600	300-1000	600-2000	170-450	350-900	600-1800	1200-3400	13,51
6	180-480	360-960	720-1950	1600-3300	300-750	600-1500	1200-3000	2900-5800	21
7	250-520	500-1050	1000-2100	2000-3600	550-1100	1100-2200	2200-4400	3000-8200	37

Wymiary [mm]

rozmiar	otwór d		d1	D2	DA	d2	d3	l1	l2	l3	l4	l5	l7	l8	L	L1	L2	z	H=skok			
	wstępny	maks.																	DK	SR	SGR	FR
0	7	20	41,0	48	55	38	28	4,0	6,5	3,0	7,5	9	27,5	8	38,5	51,0	66,0	6xM5	1,4	1,2	0,6	1,6
1	10	25	60,0	70	82	50	38	4,0	8,0	6,0	11,5	9	33,0	10	52,0	70,0	85,0	6xM5	2,3	1,8	0,8	2,3
2	14	35	78,0	89	100	60	52	5,0	10,0	5,0	12,0	9	39,0	12	61,0	78,0	100,0	6xM6	2,4	2,0	1,1	3,0
3	18	45	90,5	105	120	80	65	5,0	12,0	8,5	21,0	10	47,0	12	78,0	96,0	125,0	6xM8	2,7	2,2	1,2	3,5
4	24	55	105,0	125	146	100	78	6,5	15,0	11,0	27,0	9	52,5	16	100,0	124,5	152,5	6xM10 ¹⁾	3,7	2,5	1,2	3,8
5	30	65	120,5	155	176	120	90	6,5	17,0	12,0	33,0	9	57,5	18	113,5	140,0	171,0	6xM12 ¹⁾	4,6	3,0	1,6	4,5
6 ²⁾	40	80	136,0	160	200	130	108	7,0	20,0	14,0	39,0	9	64,0	20	119,0	150,0	183,0	6xM12 ²⁾	5,0	3,5	2,5	-
7 ²⁾	50	100	168,0	200	240	160	135	8,0	25,0	15,0	46,0	9	72,0	25	141,0	175,0	213,0	6xM16 ¹⁾	5,5	4,0	2,7	-

¹⁾ dla zestawu sprężyn T4 w wykonaniu sprzęgła SR i SGR: momenty dokręcania jak dla klasy 12.9

²⁾ rozmiar 6: wymiar t= 15 mm, rozmiar 7: wymiar t= 21 mm

Sposób zamawiania:	KTR-SI	2	DK	FT	T2	Ø20	40 Nm
	rodzaj sprzęgła	rozmiar	wykonanie	typ piasty	zestaw sprężyn	otwór H7	nastawa momentu obr.