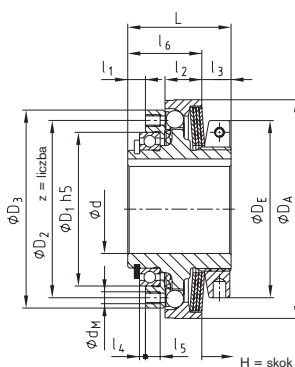


SYNTEX®-NC

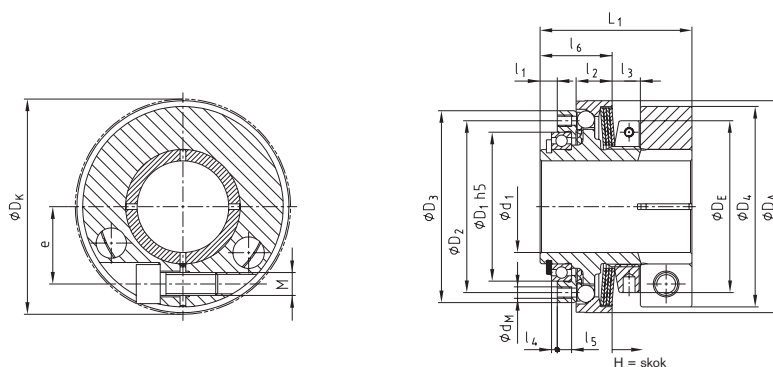


- Sprzęgło przeciążeniowe do 280 Nm
- Bezluzowe, skrętnie sztywne
- Niewielkie momenty bezwładności
- Dostępne jako niesynchroniczne lub synchroniczne
- Łatwy montaż
- Zwarta budowa
- Szczegóły na stronie 265

piasta 1.0



piasta 6.1



Dane techniczne

rozmiar	maks. prędkość obr. [obr./min.]	momenty obrotowe [Nm]			wymiary [mm]														
		T ₁	T ₂	T ₃	d _{max}	D ₁ h ₅	D ₂	D ₃	D _A	D _E	z x d _M	L	l ₁	l ₂	l ₃	l ₄	l ₅	l ₆	H-skok
25	3000	8 - 15	17 - 30	35 - 65	22 ¹⁾	42	48	56	61	50	8xM4	33	5,5	11,5	9,1	2	5	23,9	1,2
32	3000	20 - 35	40 - 70	80 - 145	30 ¹⁾	52	60	67	74	60	8xM4	35	6	12,5	9,9	2	5	25,1	1,5
42	2500	30 - 70	55 - 140	105 - 280	38 ¹⁾	65	75	83	90	72	8xM5	43	7	16	11,2	2	6	31,8	1,5

Wymiary sprzęgła z piastą 6.1

rozmiar	otwór d ₁		wymiary [mm]								masa ²⁾ [kg]	moment bezwładności ²⁾ J _{GES} [kgm ²]
	wstępny	maks.	D ₄	D _K	L ₁	e	M	T _A [Nm]				
25	9,5	25	55	-	45	21	M6	14	0,282	0,00014		
32	13,5	32	70	-	53	27	M8	34	0,471	0,00035		
42	18,5	42	86	91,2	63	33	M10	67	0,815	0,00095		

średnice otworów i odpowiednie przenoszone momenty obrotowe T_R [Nm] - piasta 6.1 (bez rowka wpustowego)

rozmiar	Ø10	Ø11	Ø12	Ø14	Ø15	Ø16	Ø18	Ø19	Ø20	Ø22	Ø24	Ø25	Ø28	Ø30	Ø32	Ø35	Ø36	Ø38	Ø40	Ø42
25	34	41	48	63	71	79	55	61	67	79	92	98								
32					87	95	118	130	143	169	132	143	174	197	220					
42								170	203	238	257	314	354	293	344	361	397	433	470	

¹⁾ przy maksymalnej średnicy otworu, rowek wpustowy wg DIN 6885/3

²⁾ z uwzględnieniem maksymalnej średnicy otworu

Sposób zamawiania:

SYNTEX®-NC	32	SK	T3	Ø25	6.1	120
typ sprzęgła	rozmiar	wykonanie [DK/SK]	zestaw sprężyn	otwór H7	typ piasty	nastawa momentu obr.