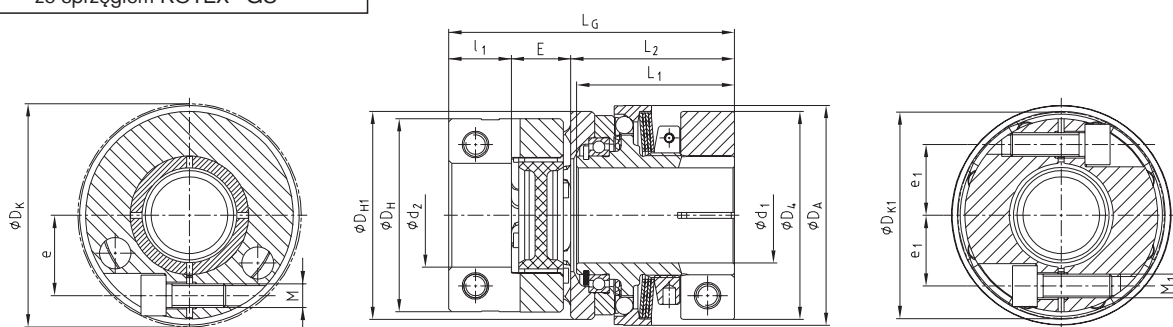


### SYNTEX®-NC ze sprzęgłem ROTEX® GS



- Bezluzowe sprzęgło przeciążeniowe, jako połączenie wał-wał
- Połączenie z bezluzowym sprzęgłem Rotex® GS
- Skrajnie elastyczne, umożliwiające kompensację odchyłek wałów
- Montowane osiowo
- Szczegóły na stronie 265

ze sprzęgłem ROTEX® GS



#### Dane techniczne

rozmiar	maks. prędk. obr. [obr./min.]	momenty obrotowe [Nm]			ROTEX® GS rozmiar	maks. otwór		wymiary [mm]															
		T <sub>1</sub>	T <sub>2</sub>	T <sub>3</sub>		d <sub>1</sub>	d <sub>2</sub>	D <sub>A</sub>	D <sub>H</sub>	D <sub>H1</sub>	D <sub>K</sub>	D <sub>K1</sub>	L <sub>G</sub>	L <sub>1</sub>	L <sub>2</sub>	l <sub>1</sub>	E	e	e <sub>1</sub>	M	T <sub>A</sub> [Nm]	M <sub>1</sub>	T <sub>A1</sub> [Nm]
25	3000	8 - 15	17 - 30	35 - 65	24	25	32	61	55	58	-	57,5	83,5	45	47,5	18	18	21	20	M6	14	M6	10
32	3000	20 - 35	40 - 70	80 - 145	28	32	35	74	65	70	-	69	96	53	55	21	20	27	23,8	M8	34	M8	25
42	2500	30 - 70	55 - 140	105 - 280	38	42	45	90	80	88	91,2	86	116	63	66	26	24	33	30,5	M10	67	M10	49

#### Sposób zamawiania:

SYNTEX®-NC 32	SK	T3	Ø25	6.1	28	2.8	Ø20	120
typ sprzęgła	wykonanie	zestaw sprzężyn	SYNTEX®-NC-otwór H7	typ piasty	ROTEX® GS- rozmiar	typ piasty	ROTEX® GS-otwór H7	nastawa momentu obr.