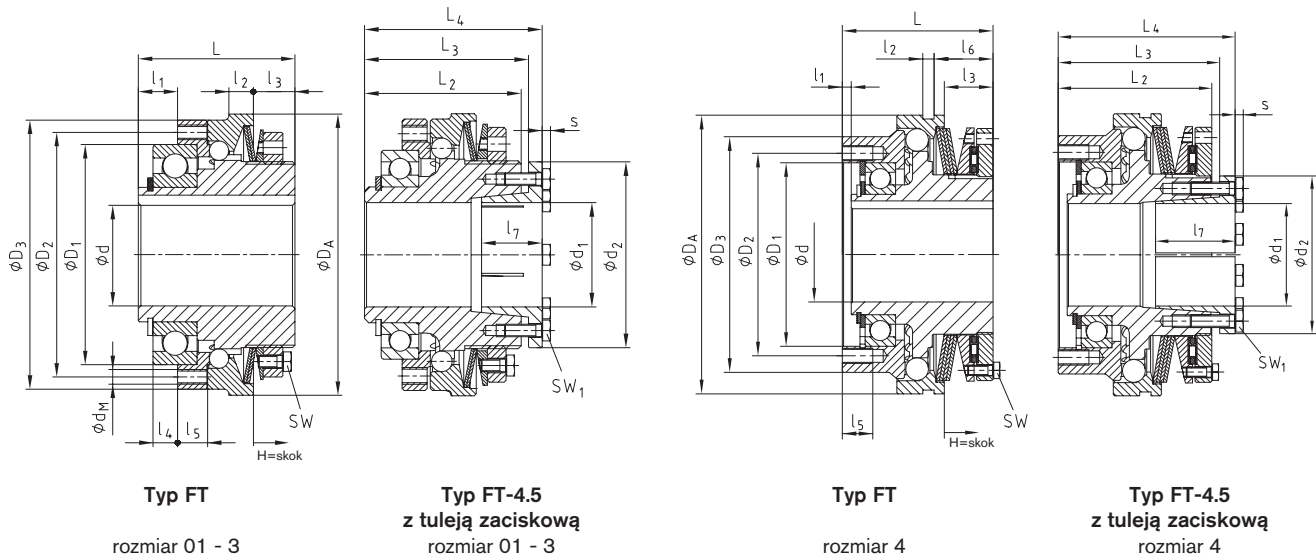


Typ FT, FT-4.5



- Przenoszony moment obrotowy do 3100 Nm
- Wytrzymała konstrukcja
- Maksymalna średnica otworu na wał 80 mm
- Wał bezluzowo połączony ze sprzęgłem poprzez zaciskowe połączenia cierne
- Wykonanie niesynchroniczne i synchroniczne
- Otwory gotowe wg ISO - tolerancja H7, rowek na wpust wg DIN 6885/1 - tolerancja JS9



Dane techniczne																			
rozmiar	maks. prędkość obr. [obr./min.]	momenty obrotowe [Nm]					wymiary [mm]												
		T1	T2	T3	d _{max}	D ₁ ^{H5}	D ₂	D ₃	D ₄	d _M	L	l ₁	l ₂	l ₃	l ₄	l ₅	l ₆	SW	H=skok
01	4000	3-14	6-28	13-56	20	47	56	65	70	8xM4	40	8	7	12	5	7,5	-	7	1,2
0	3000	9-35	18-70	40-140	30 ¹⁾	62	71	80	85	8xM5	48	11	8	14	7	8,0	-	7	1,5
1	2500	19-65	38-130	78-260	35 ¹⁾	75	85	95	100	8xM6	59	14	9	16	9	10,5	-	8	1,8
2	2000	35-110	80-220	160-440	45 ¹⁾	90	100	110	115	8xM6	64	16	10	17	10	12	-	10	2,0
3	1200	80-185	160-370	320-740	50	100	116	130	135	8xM8	75	18	12	21	10	12	-	10	2,2
4	400	230-730	460-1590	960-3100	75	145 ^{H7}	160	186	220	6xM12	119	7	19	38,5	-	24	46,5	13	3,5

Wymiary dla typu FT-4.5 [mm]									
rozmiar	maks. średnica otworu	wymiary [mm]							
		d ₁	L ₂	L ₃	L ₄	l ₇	d ₂	s	SW ₁
01	10-20	40	42	47	26	40,5	2,8	7	3
	42,0								
0	30	46	49	56	31	57	4,0	10	10
	32-40					64			
1	19-30	57	60	67	40	57	4,0	10	10
	32-40					64			
2	50	63	68,5	73	29	73,5	4,0	10	10
	32-50					73,5			
3	55-60	75	78,0	86	44	89	4,0	10	10
	32-50					89			
4	50-60	119	125,5	133,5	54	96,5	5,5	13	28
	65-80					126			

¹⁾ przy maksymalnej średnicy otworu, rowek wpustowy wg DIN 6885/3

Sposób zamawiania:	KTR-SI Compact	2	DK	T2	Ø40	4.5	150 Nm
	rodzaj sprzęgła	rozmiar	wykonanie [DK/SK]	zestaw sprężyn	otwór H7	typ piasty	nastawa momentu obr.