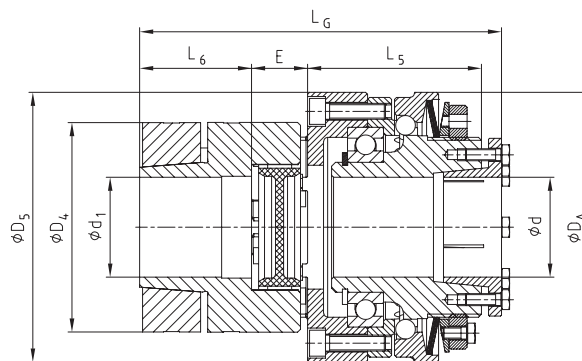


Typ FT ze sprzęgłem ROTEX® GS



- Przenoszony moment obrotowy do 3100 Nm
- Maksymalna średnica otworu na wał 80 mm
- Bezluzowe i redukujące drgania w połączeniu ze sprzęgłem ROTEX® GS
- Wały urządzeń bezluzowo połączone ze sprzęgłem poprzez zaciskowe połączenia cierne
- Wykonanie niesynchroniczne i synchroniczne
- Dostępne również ze skrętnie sztywnym sprzęgłem RADEX®-N lub RADEX®-NC
- Otwory gotowe wg ISO - tolerancja H7, rowek na wpust wg DIN 6885/1 - tolerancja JS9



Typ FT ze sprzęgłem ROTEX® GS
połączenie wał-wał

Dane techniczne														
rozmiar	maks. prędkość obr. [obr./min.]	momenty obrotowe [Nm]			ROTEX® GS rozmiar	maks. średnica otworu		wymiary [mm]						
		T1	T2	T3		d	d ₁	D ₄	D ₅	L _G	L ₅	L ₆	D _A	E
01	4000	3-14	6-28	13-56	24	25	28	55	70	102	47	30	70	18
0	3000	9-35	18-70	40-140	28	30	38	65	85	119,5	54,5	35	85	20
1	2500	19-65	38-130	78-260	38	40	45	80	100	146	67	45	100	24
2	2000	35-110	80-220	160-440	42	50	55	95	115	159	73	50	115	26
3	1200	80-185	160-370	320-740	48	60	62	105	135	182	87	56	135	28
4	400	230-730	460-1590	960-3100	75	80	80	160	186	302,5	139,5	85	220	40

Sposób zamawiania:	KTR-SI Compact 1	DK	T2	6.5 / Ø25	ROTEX® GS 38	6.0 / Ø25	150 Nm
	rodzaj i rozmiar sprzęgła	wykonanie [DK/SK]	zestaw sprzężyn	KTR-SI typ piasty/ otwór H7	rodzaj i rozmiar sprzęgła	ROTEX® GS typ piasty/otwór H7	nastawa momentu obr.