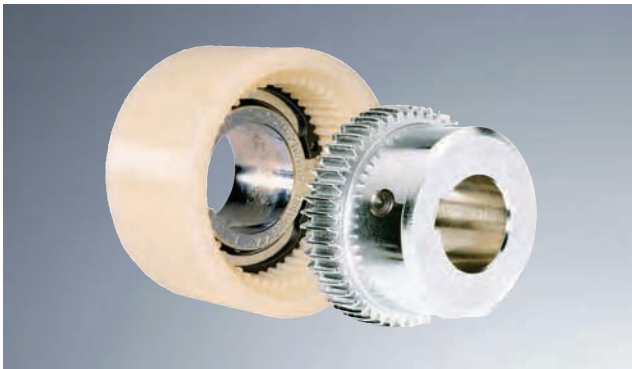
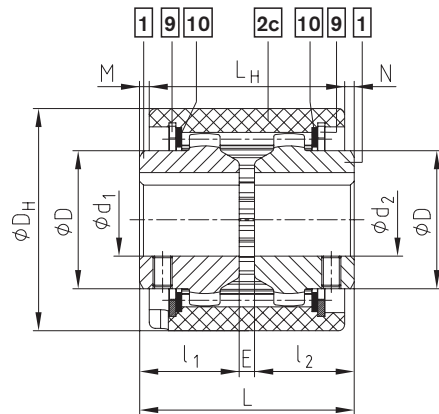


Typ AS oraz typ Spec.-I

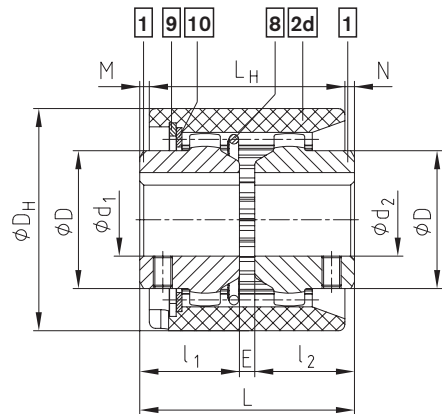


- Dwukardanowe sprzęgło o zębach łukowych
- Dzięki zastosowanym materiałom - bezobsługowe
- Kompensacja odchyłek osiowych, promieniowych i kątowych
- Typ AS - sprzęgło w wykonaniu rozłącznym - tuleja w czasie postoju przesuwna osiowo
- Typ Spec.I - sprzęgło wsuwane osiowo do montażu na ślepo
- Zakres temperatur pracy: - 25 °C do + 100 °C
- Otwory gotowe wg ISO, tolerancja H7, rowek na wpust wg DIN 6885/1 - JS9 i wkręt ustalający (patrz str. 83)
- Asortyment otworów podstawowych - szczegóły na str. 83
- Szczegółowe dane techniczne sprzęgieł na stronie 80

Elementy



Typ AS



Typ Spec. - I

BoWex® typ AS oraz typ Spec.-I

rozmiar	rozwiert wstępny		otwory gotowe d ₁ , d ₂		wymiary [mm]							masa przy maksymalnej-Ø			moment bezwładności J przy maksymalnej-Ø		
	brak	średnica Ø	max.		l ₁ , l ₂	E	L	L _H	M, N	D	D _H	piasta przedłuż l ₁ , l ₂ maks.	tuleja [kg]	piasta [kg]	razem [kg]	tuleja [kgcm ²]	piasta [kgcm ²]
24	x	-	24	26	4	56	51	2,5	36	58	50	0,11	0,14	0,39	0,38	0,36	1,10
28	x	-	28	40	4	84	56	14	44	70	55	0,16	0,33	0,82	1,54	1,22	3,98
32	x	-	32	40	4	84	58	13	50	84	55	0,21	0,43	1,07	2,75	2,17	7,09
45	x	-	45	42	4	88	60	14	65	100	60	0,27	0,63	1,53	5,49	5,66	16,81
65	-	21	65	55	4	114	84	15	96	140	70	0,84	2,10	5,00	29,83	43,96	117,8
80	-	31	80	90	6	186	93	46,5	124	178	-	1,30	5,20	11,70	83,20	150,8	384,8
100	-	38	100	110	8	228	102	63	152	210	-	2,05	9,40	20,80	184,4	401,3	987,0
125	-	45	125	140	10	290	134	78	192	270	-	4,32	19,44	43,10	620,0	1362,3	3344,6

Sposób zamawiania:

BoWex® 32 AS	d ₁ Ø32	d ₂ Ø32
rozmiar i typ sprzęgła AS lub Spec.- I	średnica otworu - tolerancja H7 rowek na wpust wg DIN 6885/1 (JS9)	średnica otworu - tolerancja H7 rowek na wpust wg DIN 6885/1 (JS9)