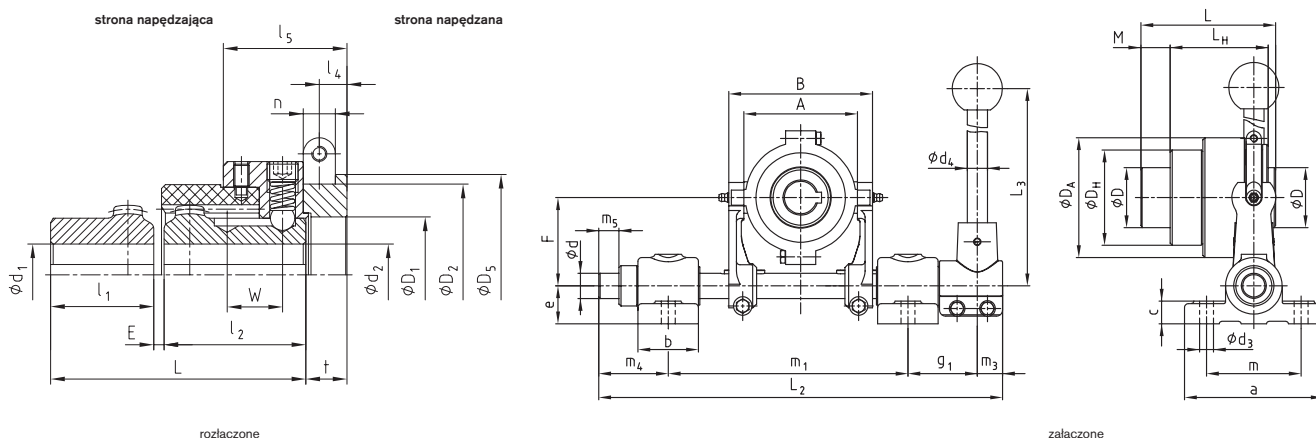


Typ SD1 z pierścieniem ślizgowym i dźwignią przełączającą



- Zastosowanie do wszystkich napędów w budowie maszyn do szybkiego za- i rozłączania w czasie postoju
- Dzięki zastosowanym materiałom - bezobsługowe
- Zakres temperatur pracy: - 25 °C do + 100 °C
- Sprzęgła z gotowym otworem wg ISO, tolerancja H7, rowek na wpust wg DIN 6885 / 1 - JS9, wkręt ustalający, (patrz str. 83)
- Dostępne z pierścieniem ślizgowym oraz zespołem przełączającym, do obsługi ręcznej
- Szczegółowe dane techniczne sprzęgieł na str. 80, porównywalne z wykonaniem M/I
- Maks. prędkość liniowa $v = 20$ m/s, przy średnicy $\varnothing D_A$



BoWex® typ SD1 oraz pierścień ślizgowy																					
rozmiar	otwory gotowe			wymiary [mm]																	siła przelączania [N]
	d1	d1 max.	d2 max.	E	l1	l2	L	L _G	l4	l5	M	W	t	D	D _H	D _A	D ₁	D ₂ ±0,1 (rowek)	D ₅	n±0,1 (rowek)	
24 SD1		24	24	4	26	50	80	67	11	46	10	19	16	36	58	78	45	70,5	78	12,5	140
28 SD1		28	28	4	40	55	99	72	11	48	21,5	21,5	16	44	70	88	45	70,5	78	12,5	180
32 SD1		32	32	4	40	55	99	78	13,5	53	20,5	21,5	21	50	84	100	60	89,5	100	17,5	180
45 SD1	Asortyment otworów podstawowych na str. 83	45			42		106		14	58	21,5							112,5	125	18	250
		48	45	4	50	60	114	84	14	58	29,5	22,5	22	65	100	125	70	112,5	125	18	250
65 SD1		65	65	4	55	70	129	103	16	61	26	25	25	96	140	156	96	130,5	145	20,5	350
80 SD1		80	80	6	90	90	186	124	18,5	75	56	35	29	124	175	195	125	164,5	182	25,5	350
100 SD1		100	100	8	110	110	228	152	28	94	72	43	39	152	210	235	174	210,5	230	30,5	400
125 SD1		125	125	10	140	140	290	193	30,5	114	89	52	44	192	270	298	214	250,5	275	35,5	450

BoWex® typ SD1 - zespół przełączający																					
rozmiar	zespół przełączający rozmiar	pierścień ślizgowy rozmiar	wymiary [mm]																	wymiary przy m1 max.	
			a	b	c	d	d3	d4	e	F	g1	L2	L3	m	m1 min.	m1 max.	A	B	m3	m4	m5
24 SD1	1	1,1																			
28 SD1	1	1,1	110	50	18	20	11	16	30	70	55	320	400	75	180	190	90	114		55	16
32 SD1	2	2,2				25				97,5	60	430	450		240	270	111	151	20	80	34
45 SD1	3	3,3	140			30		20	40	120		490	600	100	280	310	140	180		90	44
65 SD1	3	4,4									70						170	210			
80 SD1	4	5,5		60	25	35	13,5		50	147,5		565	750		321	365	200	244		100	54
100 SD1	5	6,6	160			40		30	50 ¹⁾	190	80	630	1085	120	365	410	250	300	30	110	62
125 SD1	5	7,7													-		300	350			

¹⁾ = w przypadku montażu na płycie wymiar „e” należy zwiększyć minimum o 10 mm, należy odpowiednio dopasować podłoże po stronie napędzającej i napędzanej.

Sposób zamawiania:	BoWex® 65 SD1	d1 Ø32	d2 Ø32	4,4	3
		średnica otworu - tolerancja H7 rowek na wpust wg DIN 6885/1 (JS9)		pierścień ślizgowy rozmiar	zespół przełączający rozmiar