

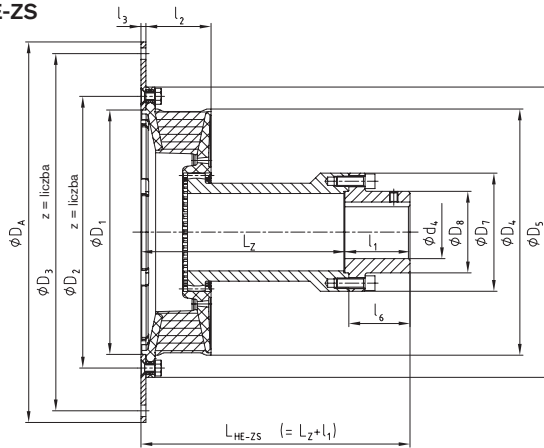
Typ HE-ZS oraz typ HEW



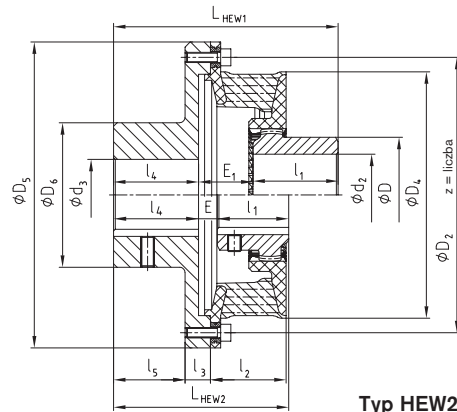
- Wysokoelastyczne sprzęgło do stosowania przy łączeniu wałów dla silników spalinowych lub elektrycznych
- Kolnierze elastyczne o twardościach 40, 50 i 65 Shore A
- Kompensacja dużych odchyłek wałów
- Typ HE-ZS z przyłączem kołnierzowym wg SAE-J 620 i rozłącznym elementem pośrednim do napędów pomp
- Typ HEW1/HEW2 do połączeń wal-wal
- Otwory gotowe wg ISO, tolerancja H7, rowek na wpust wg DIN 6885/1 - JS9
- Ⓢ - Dopuszczone zgodnie z Dyrektywa 94/9/WE
- Dostępny także typ HE-ZS z piasta kołnierzowa do połączeń wal-wal z demontowalnym elementem pośrednim

BoWex® FLE-PA  
BoWex-ELASTIC®  
MONOLASTIC®

Typ HE-ZS



Typ HEW1



Typ HEW2

BoWex-ELASTIC® Typ HE-ZS																																					
rozmiar	maks. średnica otworu d4	kołnierz wg SAE-J 620 DA dla HE-ZS								wymiar [mm]								element pośredni HE-ZS LZ [mm]					masa dla maks. Ø otworu [kg]	moment bezwładności [kgm²]													
		6 1/2"	7 1/2"	8"	10"	11 1/2"	14"	16"	18"	21"	24"	D1	D4	D5	D7	D8	l1	l2	l3	l6	100	120		140	180	250	JA	JL									
48	28	●																		48	10	●	●				2,9 <sup>1)</sup>	0,0026	0,0033								
			●																		37	4	37	●	●				3,6 <sup>1)</sup>	0,0106	0,0033						
				●																				●	●				3,9 <sup>1)</sup>	0,0148	0,0033						
G65	45				●																		●	●				4,6 <sup>1)</sup>	0,0298	0,0033							
						●																		●	●				7,3 <sup>1)</sup>	0,0242	0,0129						
							●																		●	●				8,9 <sup>2)</sup>	0,0372	0,0150					
80	65					●																															
							●																														
G80	65						●																														
								●																													
100	95							●																													
									●																												
125	100								●																												
										●																											
G125	120									●																											
											●																										
150	135										●																										
												●																									
G150	135											●																									
													●																								
200	150												●																								
														●																							
G200	150													●																							
															●																						

<sup>1)</sup> dla Lz 120 <sup>2)</sup> dla Lz 100

BoWex-ELASTIC® Typ HEW																						
rozmiar	maks. średnica otworu		wymiar [mm]														masa dla maks. Ø otworu [kg]	moment bezwładności [kgm²]				
	d2	d3	D	D2	z x M	D4	D5	D6	l1	l2	l3	l4	l5	E	E1	LHEW1		LHEW2	JA	JL		
42	48	50	68	162	6	M6	146	180	85	50	45	15	50	42	4	32	132	104	4,3	0,0121	0,0015	
48	48	55	68	180	8	M6	164	200	92	50	45	17	55	45	4	32	137	109	5,5	0,0204	0,0019	
65	65	75	96	224	8	M8	205	245	125	70	55	28	75	63	5	42	187	150	13,2	0,0752	0,0071	
80	80	80	124	295,27	8	M10	266	318	130	90	70	17	80	70	5	45	215	160	19,7	0,1449	0,0285	
G 80	85	95	124	333,4	8	M10	302	358	145	90	80	22	90	78	5	55	235	185	25,9	0,2748	0,0422	

Dostępne również inne rozmiary. Prosimy o przesłanie zapytania.