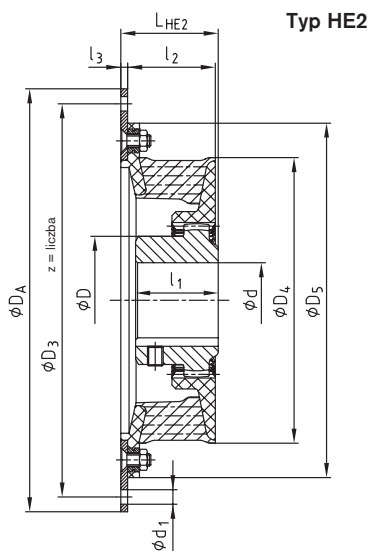
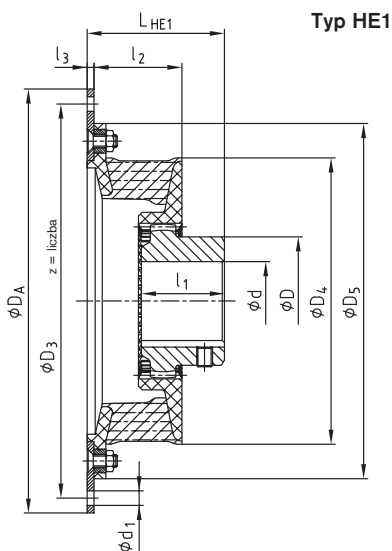


Typ HE1 oraz HE2



- Sprzęgło z kołnierzem wg normy SAE oraz specjalnymi wymiarami do montażu z silnikami spalinowymi
- Łatwy osiowy montaż
- Kompensacja odchyłek strony napędzanej i napędzającej
- Możliwość stosowania standardowych piast BoWex®
- Sprzęgła z gotowym otworem wg ISO, tolerancja H7, z rowkiem na wpust wg DIN 6885/1 (JS9); z otworami stożkowymi, całowymi lub z wielowypustem
- Dostępne twardości kołnierzy 40, 50, 65 Shore A
- Dopuszczone zgodnie z Dyrektywą 94/9/EC (Certyfikat przeciwybuchowości ATEX 95)



wymiary kołnierza wg normy SAE J 620 [mm]				
rozmiar	DA	D3	z	d1
6 1/2"	215,90	200,02	6	9
7 1/2"	241,30	222,25	8	9
8"	263,52	244,47	6	11
10"	314,32	295,27	8	11
11 1/2"	352,42	333,37	8	11
14"	466,72	438,15	8	13

BoWex-ELASTIC® Typ HE1 oraz HE2																			
rozmiar	otwór d [mm]		kołnierz wg normy SAE - J 620						wymiary [mm]							masa sprzęgła z otworem wstępnym [kg]	masa bezwładności sprzęgła z otworem wstępnym		
	wstępny	maks.	6 1/2"	7 1/2"	8"	10"	11 1/2"	14"	l3	l2	D4	D5	D	l1	LHE1		LHE2	JA [kgm²]	JL [kgm²]
42 HE	-	42	●	●					4	45	146	180	65	42	70	50	2,7	0,0061	0,0014
			●	●	●													2,9	0,0083
48 HE	-	48		●	●				4	45	164	198	68	50	78	50	3,1	0,0148	0,0019
						●												3,9	0,0298
65 HE	21	65				●			5	55	205	244	96	55	85	62	6,4	0,0377	0,0064
							●											7,2	0,0594
80 HE	31	80				●			-	70	266	-	124	90	126	74	10,9	0,0211	0,0283
							●			6			316			132	80	13,0	0,0726
G 80 HE	31	80					●		-	80	302	-	124	90	136	84	12,5	0,0402	0,0428
								●		6			356			142	90	17,3	0,2251

Sposób zamawiania:

BoWex-ELASTIC® 42	HE1	40	8	70	U
rozmiar sprzęgła	typ	twardość kołnierza	średnica kołnierza DA wg SAE lub specjalna	dł. montażowa LHE	nirozwiercone lub średnica otworu