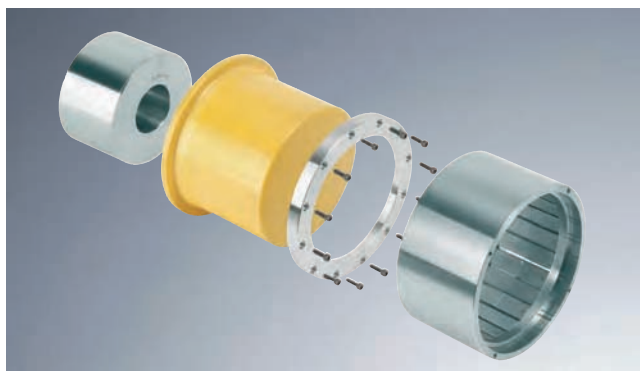
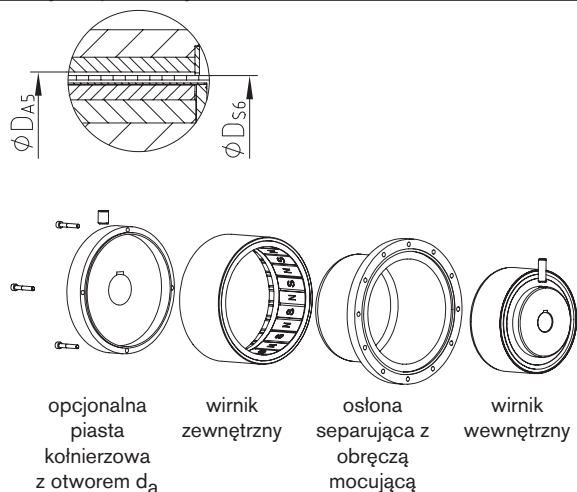
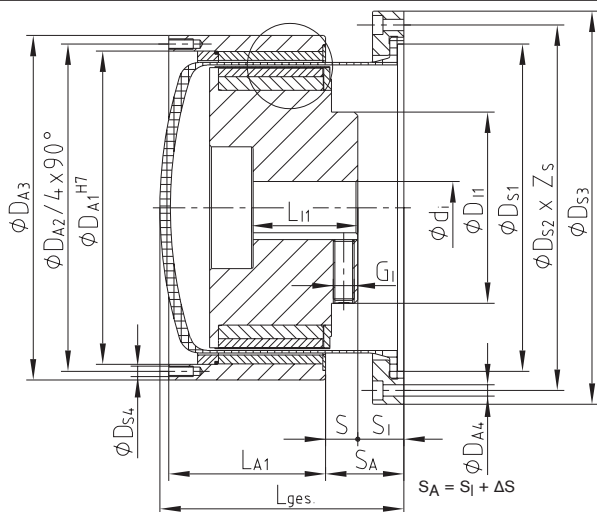


Rozmiary od SA 110/16 do SE 200/30 z ceramiczną osłoną separującą



- Brak strat powodowanych prądami błądzącymi, w wyniku ceramicznego wykonania osłony separującej
- Odpowiednie w przypadku wyższych wymagań odnośnie odporności na temperaturę i ciśnienie (do 25 bar i 300 °C)
- Zazwyczaj brak konieczności chłodzenia sprzęgła
- Wysoka sprawność energetyczna i opłacalność
- Moment obrotowy może ulec zmniejszeniu o ok. 10 - 15 %
- Odpowiednie do pracy "na sucho" w napędach sprzężarek, pomp próżniowych, a także mieszadeł, itp.
- Rozmiary SA 110/16 oraz SE 200/30 dostępne w krótkich terminach, inne rozmiary na zamówienie
- Ex -Dopuszczone zgodnie z Dyrektywą 94/9/WE (Certyfikat przeciwybuchowości ATEX 95)



Dane techniczne – wirnik wewnętrzny i osłona separująca													
rozmiar	TK max. [Nm] przy ~ 20 °C	wymiary [mm]											
		wirnik wewnętrzny						osłona separująca					
		otwór gotowy ¹⁾ d _i		D ₁₁	L ₁₁	S ₁		G ₁	D _{S1}	D _{S2}	D _{S3}	D _{S4}	Z _S
min.	maks.	min.	maks.										
SA 110/16	25				45								
SB 110/16	60	14	55	72	65	4,0	29,0	M8	119,5	148	162	5,5	12
SC 110/16	95				85		9,0						
SB 135/20	100				65		46,5						
SC 135/20	145	20	70	90	85	4,0	26,5	M10	145	173	187	5,5	12
SD 135/20	200				110		7,0						
SC 165/24	210				85	3,5	28,0						
SD 165/24	280	24	90	110	110	-	4,0	M12	188	210	226	6,6	12
SE 165/24	370				130	6,0	14,0						
SD 200/30	430	38	90	130	135	6,0	14,0	M16	242	272	294	9,0	12
SE 200/30	550												

Dane techniczne – wirnik zewnętrzny i pozostałe wymiary									
rozmiar	wymiary [mm]								
	wirnik zewnętrzny						ogólne		
	DA1	DA2	DA3	DA4	LA1	ΔS	DS6	DA5	L _{całkowite}
SA 110/16					41				
SB 110/16	126	135	145	M6	61	19,0	111,5	113,1	115
SC 110/16					81				
SB 135/20					70				
SC 135/20	150	160	170	M6	90	18,5	136,5	138,5	139
SD 135/20					110	22,0			
SC 165/24					90	18,5			
SD 165/24	180	188	198	M6	110		167,0	169,2	170
SE 165/24					130	21,0			
SD 200/30									
SE 200/30	212	222	232	M6	130	26,0	198,0	199,5	180

¹⁾ otwory w tolerancji H7 z rowkiem wpustowym wg DIN 6885/1 w tolerancji [JS9]

Sposób zamawiania:	MINEX® SB 135/20	NdFeB	d _i Ø20mm	d _a Ø24mm	tlenek ceram.- ZrO ₂ MgO
rozmiar sprzęgła	NdFeB - t _{max.} = 150 °C Sm ₂ Co ₁₇ - t _{max.} = 300 °C		otwór gotowy H7; rowek wpustowy wg DIN 6885/1 [JS9]		materiał osłony separującej