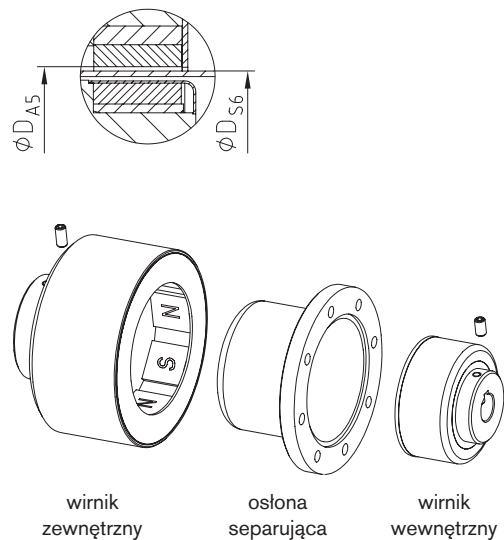
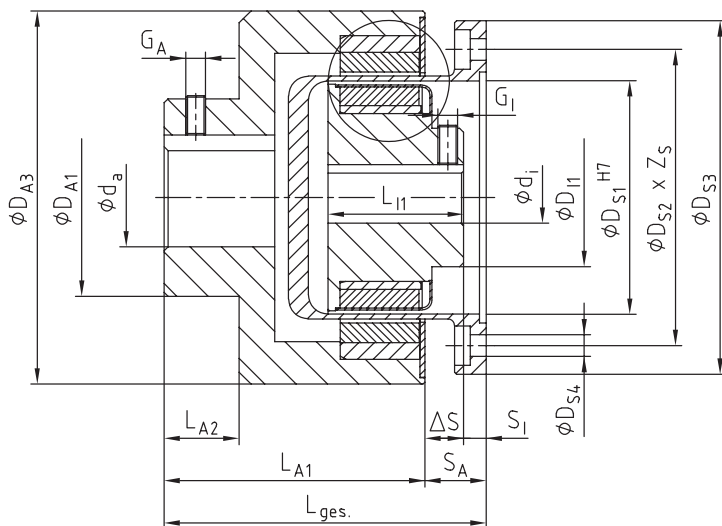


Rozmiary od SA 22/4 do SB 60/8 z osłoną separującą wykonaną ze stali nierdzewnej



- Bezstykowe przeniesienie momentu obrotowego
- Hermetyczne oddzielenie łączonych wałów
- Osłona separująca wykonana ze stali nierdzewnej 1.4571
- Krótkie terminy dostaw dla sprzęgieł z wirnikami nierozwierconymi
- Otwory gotowe wg ISO tolerancja H7, rowki wpustowe wg DIN 6885/1 - tolerancja JS9
- Ⓢ-Dopuszczone zgodnie z Dyrektywą 94/9/WE (Certyfikat przeciwwybuchowości ATEX 95)
- Instrukcja eksploatacji na stronie internetowej www.ktr.com



Dane techniczne – wirnik wewnętrzny i osłona separująca														
rozmiar	TK max. [Nm] przy ~ 20 °C	wymiary [mm]												
		wirnik wewnętrzny						osłona separująca						
		otwór gotowy ¹⁾ d _i		D _{I1}	L _{I1}	S _I		G _I	D _{S1}	D _{S2}	D _{S3}	D _{S4}	Z _S	
min.	maks.	min.	maks.											
SA 22/4	0,15	5	9	20	20	2,0	2,0	M3	21,5	38	46	4,5	8	
SA 34/10	1	5	12	20	22	2,0	5,5	M3	34	46	55	4,5	4	
SA 46/6	3	8	16	28	33	6,5	7,0	M4	46	-	78	-	-	
SA 60/8	7	12	22	36	36	2,2	3,5	M5	59	75	89,5	5,5	8	
SB 60/8	14				56	0,0	3,5							

Dane techniczne – wirnik zewnętrzny i pozostałe wymiary														
rozmiar	wymiary [mm]													
	wirnik zewnętrzny							pozostałe						
	otwór gotowy ¹⁾ d _a		D _{A1}	D _{A3}	L _{A1}	L _{A2}	ΔS	G _A	D _{S6}	D _{A5}	L _{ges.}			
min.	maks.													
SA 22/4	5	11	18	38	35	8,5	5,0	M4	23,5	24,8	42	42		
SA 34/10	5	14	22	53	38,5	10,5	5,5	M4	36,0	37,3	46	49,5		
SA 46/6	5	24	40	69,5	53	16	9,0	M5	48,5	49,4	68,5	69,5		
SA 60/8	9	32	50	94,5	66	19	12,0	M6	61,0	63,2	80	81,3		
SB 60/8	9	38											93	15

¹⁾ otwory w tolerancji H7 z rowkiem wpustowym wg DIN 6885 cz. 1 tolerancja JS9

Sposób zamawiania:	MINEX® SA 60/8	NdFeB	d _i Ø20mm	d _a Ø24mm
rozmiar sprzęgła		NdFeB – t _{max.} = 150 °C Sm2Co17 – t _{max.} = 300 °C		otwór gotowy H7; rowek wpustowy wg DIN 6885 cz.1 tolerancja JS9